

Bijlage 5.4. Criterianota

Bunkers van de *Stellung Antwerpen* en de *Turnhoutkanalstellung*
(Eerste Wereldoorlog)

Hannelore Decoodt

21 september 2018

INHOUDSTAFEL

1. Thematisch pakket: bunkers van de 'Stellung Antwerpen' en de 'Turnhoutkanalstellung' (Eerste Wereldoorlog)	3
1.1. Algemene inleiding: bescherming oorlogserfgoed in Vlaanderen	3
1.2. De bescherming van bunkers uit de Eerste Wereldoorlog – een stand van zaken	4
1.2.1. De Westhoek	4
1.2.2. Het Duitse hinterland	4
1.2.3. De Hollandstelling	4
1.2.4. De Stellung Antwerpen	4
1.2.5. Turnhoutkanalstellung of Stellung Antwerpen-Turnhout	4
2. De Eerste Wereldoorlog in Vlaanderen en de rol van Antwerpen	5
2.1. De Eerste Wereldoorlog	5
2.1.1. Van Bewegingsoorlog naar stellingenoorlog	5
2.1.2. Organisatie van bezet België	6
2.2. Stellung Antwerpen en Turnhoutkanalstellung	7
2.2.1. Versterkte stelling Antwerpen: Belgische verdedigingswerken	7
2.2.2. Stellung Antwerpen: Duitse verdedigingswerken	9
2.2.3. De versterkingen na de Eerste Wereldoorlog	12
2.3. Bronnen	13
3. De bunkers	14
3.1. Bunkers, een inleiding	14
3.1.1. Bunkers en de militaire strategie	15
3.1.2. Algemene kenmerken van Duitse bunkers	15
3.1.3. De bouwers	17
3.2. De bunkers van de Stellung Antwerpen en de Turnhoutkanalstellung	18
3.2.1. Algemene kenmerken	18
3.2.2. Duitse bunkertypes	18
3.2.3. Belgische 'abris'	23
3.3. Bronnen	23
4. Erfgoedwaarden en criteria	25
4.1. Erfgoedwaarden	25
4.1.1. Historische waarde	25
4.1.2. Archeologische waarde	26
4.1.3. Architecturale waarde	26
4.1.4. Technische waarde	27
4.1.5. Culturele waarde	27
4.2. Selectiecriteria	27
4.2.1. Contextwaarde	27
4.2.2. Huidige contextuele criteria	27
4.2.3. Ensemblewaarde	28
4.2.4. Zeldzaamheid	28
4.2.5. Representativiteit:	28
4.2.6. Authenticiteit:	28
4.2.7. Gaafheid:	28
5. Selectie beschermingspakket Südabschnitt	28

Bunkers van de *Stellung Antwerpen* en de *Turnhoutkanalstellung* (Eerste Wereldoorlog):
criterionota

1. THEMATISCH PAKKET: BUNKERS VAN DE 'STELLUNG ANTWERPEN' EN DE 'TURNHOUTKANALSTELLUNG' (EERSTE WERELDOORLOG)

1.1. Algemene inleiding: bescherming oorlogserfgoed in Vlaanderen

Dit thematisch pakket kadert in de reeks beschermingsdossiers van het erfgoed van de Eerste Wereldoorlog in Vlaanderen.

In het belang van de vrijwaring van de nog aanwezige relictten van de Eerste Wereldoorlog langs de frontlijn en het niet-bezette gebied in West-Vlaanderen werd vanaf november 2002 het project *Inventarisatie van de relictten uit de Eerste Wereldoorlog in de Westhoek* uitgevoerd. Het project was een samenwerkingsverband tussen de Provincie West-Vlaanderen en de Vlaamse Overheid (toenmalig Afdeling Monumenten en Landschappen en het Vlaams Instituut voor Onroerend Erfgoed). Het uitgangspunt voor het project was de erkenning van het oorlogserfgoed van de Westhoek als Werelderfgoed. Tijdens dit project werden de materiële sporen van de Eerste Wereldoorlog in de Westhoek geïnventariseerd: bunkers, boven- en ondergrondse schuilplaatsen en depots, gaarkeukens, oorlogslandschappen en mijnkraters, oorlogsgedenktekens, militaire begraafplaatsen en ereperken, noodwoningen enzovoort. Het inventarisatieproject van de Westhoek werd in 2006 afgerond. De resultaten van dit project worden door de onderscheiden overheden gebruikt als beleidsinstrument, op basis waarvan onder meer overgegaan werd tot de bescherming van de belangrijkste elementen van dit patrimonium.

Het onderzoek werd uitgebreid naar Vlaanderen, met het oog op een thematisch gedefinieerd beschermingsbeleid.

In 2007 werd werk gemaakt van een groot thematisch beschermingspakket militaire begraafplaatsen in Vlaanderen, die verband houden met de Eerste en/of Tweede Wereldoorlog. Aldus werden 162 militaire begraafplaatsen als monument beschermd: 15 Belgische, 3 Franse, 3 Duitse, 139 Britse, 1 Amerikaanse en 1 Poolse militaire begraafplaats.

Een volgend groot pakket behelsde de waardevolle oorlogsgedenktekens van beide wereldoorlogen in Vlaanderen. Voor West-Vlaanderen resulteerde dit in de bescherming van 79 oorlogsgedenktekens, die vooral geselecteerd werden op basis van de artistieke waarde en/of de historische waarde (voornamelijk in de frontstreek). Ook in de andere Vlaamse provincies werd werk gemaakt van een systematische bescherming van de meest waardevolle oorlogsgedenktekens, die vooral op basis van de artistieke waarde geselecteerd werden.

Ondertussen zijn ook al enkele kleinere thema's in verband met oorlogserfgoed en wederopbouw aan bod gekomen, zoals noodwoningen en specifieke waardevolle infrastructuur uit de Eerste Wereldoorlog.

In de periode 2010-2012 werd er bijkomend onderzoek verricht naar landschappelijk-archeologisch waardevolle gehelen. Dit leidde tot de afbakening van 28 landschappelijke herinneringsplaatsen, waarbij specifieke aandacht werd besteed aan slagvelden, zichtassen of archeologische relictten. Ze dienen de basis te vormen van een ruimtelijke verankering van het erfgoed van de Eerste Wereldoorlog.

Bunkers van de *Stellung Antwerpen* en de *Turnhoutkanalstellung* (Eerste Wereldoorlog):
criterionota

1.2. De bescherming van bunkers uit de Eerste Wereldoorlog – een stand van zaken

1.2.1. De Westhoek

De Westhoek is een regio in West-Vlaanderen, die voor een groot deel samenvalt met de frontzone uit 1914-1918. Vóór 2009 waren reeds enkele waardevolle oorlogssites met bunkers in de Westhoek beschermd, waaronder *Tyne Cot New British Cemetery* in Zonnebeke, de *Dodengang* en bijhorende Duitse bunker in Diksmuide (Kaaskerke), de site *John Mc Crae* met medische post in Ieper (Boezinge) en de bunkers bij *Lankhof Farm* te Ieper (Zillebeke). In de periode 2009-2014 werden bijkomend, in opeenvolgende beschermingspakketten, 77 sites met bunkers beschermd.

1.2.2. Het Duitse hinterland

Met het Duitse hinterland wordt dat deel van West-Vlaanderen bedoeld, dat niet tot de Westhoek behoort, maar wel heel nauw verbonden was met het front. De bunkers van de *Hollandstellung* zijn apart behandeld (zie verder). In 2017 werden 28 waardevolle bunkersites in het Duitse hinterland definitief als monument beschermd.

1.2.3. De *Hollandstellung*

Uit vrees voor een geallieerde aanval via het neutrale Nederland, besliste de Duitse legerleiding in 1916 om over te gaan tot de aanleg van versterkingen tegenover de Nederlandse grens: de *Hollandstellung* werd vanaf de kust tot ten westen van Antwerpen aangelegd, de *Turnhoutkanalstellung* (zie verder) ten oosten van Antwerpen.

In 2015 werden 51 bunkers van de *Hollandstellung* tussen Evergem en Beveren (Oost-Vlaanderen) als monument beschermd. Op 25 april 2018 werden 11 bunkerclusters of 47 bunkers van de *Hollandstellung*, gelegen tussen Knokke en Assenede (West- en Oost-Vlaanderen) definitief beschermd als monument.

1.2.4. De *Stellung Antwerpen*

Ook rond Antwerpen versterkten de Duitsers belangrijke fronten met bunkers tijdens de eerste helft van 1917. Er werden bunkerlinies opgetrokken tussen de Schelde stroomafwaarts en het Kanaal van Turnhout (*Nordabschnitt*), met aansluiting op de *Turnhoutkanalstellung*. Tussen de Zenne en de Schelde stroomopwaarts werden bunkers van de zogenaamde *Südabschnitt* aangelegd. Tussen de Schelde stroomopwaarts en de inundaties van de polders van Beveren, werd de *Westabschnitt* aangelegd, die ter hoogte van Vrasene aansloot op de *Hollandstellung*.

Van de *Westabschnitt* zijn in het verleden reeds twee belangrijke clusters beschermd. Het noordelijk deel van de bunkerlinie op grondgebied Beveren (Vrasene), meer bepaald ten zuiden van de Broekstraat tot ter hoogte van de Galgstraat, werd beschermd bij ministerieel besluit van 14 december 2010. De bunkers van het zuidelijke deel van de *Westabschnitt* tussen de forten Haasdonk en Steendorp werden op 17 juli 2012 beschermd, samen met de twee forten en twee schansen. Hiermee is dit deel van de *Stellung Antwerpen* voldoende representatief beschermd.

Van de *Südabschnitt* en de *Nordabschnitt* werden tot nu toe nog geen bunkers beschermd. Een belangrijk deel van de bunkers van de *Nordabschnitt* is opgenomen in het landschapsatlasrelict *Militair erfgoed op de overgang van de Scheldepolders naar Kempen*, vastgesteld op 29 april 2015. Voor de *Südabschnitt* en *Nordabschnitt* worden nog beschermingspakketten uitgewerkt in 2018.

1.2.5. *Turnhoutkanalstellung* of *Stellung Antwerpen-Turnhout*

De *Turnhoutkanalstellung* is een Duitse verdedigingsstelling uit de Eerste Wereldoorlog, die vanaf november 1916 was aangelegd langs het kanaal Schoten-Turnhout-Dessel. Ook van deze stelling zal in 2018 een selectie ter bescherming worden voorgelegd.

Bunkers van de *Stellung Antwerpen* en de *Turnhoutkanalstelling* (Eerste Wereldoorlog):
criterionota

2. DE EERSTE WERELDOORLOG IN VLAANDEREN EN DE ROL VAN ANTWERPEN

2.1. De Eerste Wereldoorlog

2.1.1. Van *Bewegingsoorlog* naar *stellingenoorlog*

Europa was aan de vooravond van de Eerste Wereldoorlog een kruitvat geworden, te wijten aan een doorgedreven militarisering, een toenemend nationalisme en groeiende belangentegenstellingen. Via allianties waren twee grote machtsblokken ontstaan. Aanleiding voor de Eerste Wereldoorlog was de moord op de Oostenrijks-Hongaarse kroonprins Frans-Ferdinand, op 28 juni 1914 te Sarajevo door de Bosnisch-Servische nationalist Gavrilo Princip. Oostenrijk-Hongarije stelde hierop een ultimatum aan Servië, die dit evenwel niet kon nakomen. Dit leidde tot een kettingreactie aan oorlogsverklaringen. Het Duitse militaire plan van Von Schlieffen werd uit de kast gehaald: het Duitse Rijk wou een snelle overwinning tegen Frankrijk forceren vooraleer het Russische leger in het oosten gemobiliseerd raakte. Via een omtrekkende beweging door België zou het Duitse leger in zes weken tijd oprukken naar Parijs. Na hun inval in België verloren de Duitsers echter kostbare tijd in België, waardoor er voldoende tijd vrijkwam om het Britse leger in te zetten en waardoor de geallieerden dus veel sterker stonden.

Toen de Belgische grens op 4 augustus 1914 overschreden werd, moest het Belgische leger zich in verschillende fasen westwaarts terugtrekken. Een eerste groot treffen vond plaats bij Luik, tussen 4 en 16 augustus 1914. Uiteindelijk zou de stad en de versterkte stelling er omheen in Duitse handen vallen.

Ondertussen hadden Belgische eenheden zich teruggetrokken naar Namen en achter de Gete. De Gete-stelling moest de terugweg naar het *reduit national* Antwerpen vrijhouden. Tussen 12 en 20 augustus 1914 werd gevochten achter de Gete-stelling, met onder meer de befaamde *Slag der Zilveren Helmen* op 12 augustus bij Halen, waar Belgische eenheden een bescheiden overwinning boekten. Op 18 augustus kwam het tot een bloedig treffen in de omgeving van Grimde en Sint-Margriete-Houtem. Op 19 augustus werd zwaar slag geleverd bij Aarschot. Toen een verdwaalde kogel een Duitse officier had getroffen, werden als represaille 183 burgers van Aarschot terechtgesteld.

Om een dreigende omsingeling te vermijden, gelastte de koning op 20 augustus een terugtrekking naar Antwerpen. Nog diezelfde dag werd Brussel bezet. Tussen 21 en 24 augustus vielen ook de Naamse fortificaties. Bij Charleroi en Bergen botsten de Duitse eenheden op Franse en Britse troepen.

Ondertussen bevond het gros van het Belgische veldleger (van de 117.000 manschappen waren er nog 80.000 beschikbaar) zich in de vesting Antwerpen. Omdat het zwaartepunt van de Duitse aanvallen zich eind augustus verplaatste naar het zuiden, verminderde de druk op het Belgische leger. De Belgen voerden enkele uitvallen uit, om de druk op de Fransen en de Britten te verlichten. Tussen 24 en 26 augustus werd een *Eerste Uitval uit Antwerpen* uitgevoerd, wat leidde tot gevechten in de omgeving van Zemst en Haacht. Duitse eenheden in de omgeving van Leuven raakten in paniek, omdat ze dachten dat ze beschoten werden door burgers, met bloedige represailles tot gevolg: op 25 augustus brandden ze de stad (met universiteitsbibliotheek!) plat, 218 burgers kwamen om het leven. Tijdens de *Tweede Uitval uit Antwerpen* (9-13 september) werd Aarschot kortstondig heroverd en werd hevig gevochten in de omgeving van Wijgmaal, Kessel-Lo, Over-de-Vaart en Wakkerzeel. Op 26 en 27 september werd zwaar gevochten in de omgeving van Dendermonde.

Het Duitse leger werd ondertussen in september aan de Marne en de Aisne tot staan gebracht en kon zijn plan voor een snelle verovering van Parijs voorgoed opbergen. Zowel de geallieerden als de Duitsers stuurden troepen naar het noorden, in de richting van de Kanaalhavens. Beide strijdkrachten probeerden elkaar via hun open flank te omsingelen

Bunkers van de *Stellung Antwerpen* en de *Turnhoutkanalstellung* (Eerste Wereldoorlog): criterianota

om alsnog een beslissende overwinning te behalen. Elke mislukte poging om langs de vijandelijke troepen weg te geraken, zorgde ervoor dat de frontlinie zich steeds verder in noordelijke richting uitbreidde.

Eenmaal de *Slag aan de Marne* voorbij, vormden de Duitsers een belegeringsgroepering van 120.000 man onder leiding van von Beseler om komaf te maken met Antwerpen. Zwaar artilleriegeschut werd vanaf 28 september ingezet tussen Lier en Mechelen. Ondanks tussenkomst van Britse mariniers (onder leiding van Churchill) moesten de Belgen het onderspit delven. Vanaf 7 oktober trok het veldleger zich terug richting de IJzer, de vestingtroepen bleven in de stad Antwerpen achter. Toen de burgemeester op 10 oktober de capitulatie van de stad aanbood, konden 30.000 Belgische militairen vluchten naar het neutrale Nederland, waar ze geïnterneerd werden.

Het gros van het veldleger, gesteund door cavalerie-eenheden en door een Frans-Britse troepenmacht onder leiding van Rawlinson en Ronarc'h, slaagde erin het kanaal Gent-Terneuzen te bereiken (9 oktober) en nadien de IJzer (14 oktober), waar enkele dagen later de *Slag aan de IJzer* losbarstte. Inmiddels waren de Duitsers ook elders slaag geraakt met de Fransen en Britten. Vooral de *Eerste Slag bij Ieper* (19 oktober – 22 november 1914) zorgde voor veel doden, zowel aan geallieerde als aan Duitse zijde. Toen de *Eerste Slag bij Ieper* gestreden was, zat het zogenaamde westelijke front – van Nieuwpoort tot aan de Zwitserse grens – muurvast. De Eerste Wereldoorlog zou de Westhoek nog vier jaar lang in haar dodelijke greep houden...

De oorlog in de Westhoek was bijzonder verwoestend. Ondanks grootscheepse offensieven, nu gekend als de *Tweede Slag bij Ieper* (april – mei 1915), de *Mijnenslag* (7-14 juni 1917), de *Derde Slag bij Ieper* (juli – november 1917) en het *Duitse Lente-Offensief* (maart – mei 1918) slaagden beide partijen er niet in de patstelling te doorbreken. Maar ook meer kleinschalige aanvallen, dagelijkse acties en het leven aan en achter het front leidden tot enorm veel doden, vermisten en gewonden. Pas met het *Bevrijdingsoffensief*, dat startte op 28 september 1918, konden de geallieerden de Duitse verdediging doorbreken. Op 11 november 1918 zwegen de wapens voorgoed. In de Westhoek alleen al zouden er naar schatting 500.000 doden gevallen zijn, van meer dan 50 nationaliteiten.

2.1.2. Organisatie van bezet België

Het grootste deel van België werd bezet door een Duitse bezettingsmacht. Drie vierde van het Belgische grondgebied behoorde tot het *Okkupationsgebiet* of het *Generaalgouvernement*, onder leiding van een militaire gouverneur. Deze functie werd tot 28 november 1914 waargenomen door von der Goltz, vervolgens tot midden april 1917 door von Bissing en tenslotte tot het einde van de oorlog door von Falkenhausen. Het dagelijkse bestuur was in handen van een burgerlijke administratie, de zogenaamde *Zivilverwaltung*, dat echter finaal ook onder het militaire gezag van de gouverneur-generaal stond. Voor grotere gemeenten met aanwezigheid van een garnizoen was er de *Kommandantur*.

Deze organisatie werd herhaald in het *Etappengebiet*, het hinterland dat rechtstreeks aan het front grensde. Hier zwaaide vooral het Duitse 4. *Armee* de plak onder leiding van von Württemberg en vanaf 1 maart 1917 onder leiding van von Armin. Het hoofdkwartier van het Vierde Leger was in Tielt gevestigd, en in 1917 tijdelijk in Kortrijk. De *Etappen-Inspektion 4*, die verantwoordelijk was voor verzorging en bevoorrading, was in Gent gevestigd. Daarnaast was er het Duits burgerbestuur, de zogenaamde *Zivilverwaltung*. Het bestaande gemeentelijke bestuur bleef meestal op post, maar was onderworpen aan het gezag van het Duitse burgerlijk bestuur. Indien er militairen verbleven, waren er *Kommandantüre* ingericht, die bijna alle macht naar zich toe trokken.

De min of meer 25 kilometer brede frontzone vormde het *Operationsgebiet*. Hier heerste de krijgswet. Het noorden en noordwesten van West-Vlaanderen met inbegrip van Brugge vormde het zogenaamde *Marinegebiet* dat werd bezet door het *Marinekorps Flandern* onder leiding van von Schröder. Een drie kilometer brede strook langsheen de Belgisch-Nederlandse grens vormde tenslotte het zogenaamde *Grenzgebiet*. Het *Operationsgebiet*,

Bunkers van de *Stellung Antwerpen* en de *Turnhoutkanalstellung* (Eerste Wereldoorlog):
criterianota

Marinegebiet, *Grenzgebiet* en *Etappengebied* vormden samen het *Sperrgebiet*. De grenzen tussen de verschillende gebieden wijzigden naargelang de oorlogsgebeurtenissen. De grens tussen het *Operationsgebied* en *Etappengebied* situeerde zich min of meer langs de as Brugge-Kortrijk.

De burgerbevolking in het bezette gebied kreeg tal van verordeningen opgelegd. Velen werden gedwongen om mee te werken aan de uitbouw van de Duitse militaire infrastructuur, waaronder bunkerstellingen in het Duitse hinterland. De bunkers van de Duitse stellingen langs de grens – de *Hollandstelling*, de *Stellung Antwerpen* en de *Turnhoutkanalstellung* – werden voor een groot deel opgetrokken door opgeëiste arbeiders, maar ook dicht bij het front bouwden burgers mee aan bunkers.

2.2. Stellung Antwerpen en Turnhoutkanalstellung

2.2.1. Versterkte stelling Antwerpen: Belgische verdedigingswerken

2.2.1.1. Verdediging aan de vooravond van de Eerste Wereldoorlog

Volgens het Belgische vooroorlogse verdedigingsconcept diende Antwerpen te fungeren als *nationaal réduit*: in geval van overmacht vormde de *Versterkte Stelling Antwerpen* het toevluchtsoord voor regering en leger (1). In deze vesting moest het leger lang genoeg actief weerstand kunnen bieden om de grote mogendheden – die borg stonden voor de Belgische onafhankelijkheid – de tijd te geven om een diplomatieke of militaire oplossing uit te werken die het voortbestaan van België zou verzekeren. Forten, schansen en andere verdedigingswerken waren vanaf 1851 in gordels rond de stad opgetrokken. Aangezien de reikwijdte van de artillerie snel evolueerde, dienden nieuwe verdedigingswerken steeds sterker en verder van de stad opgetrokken te worden.

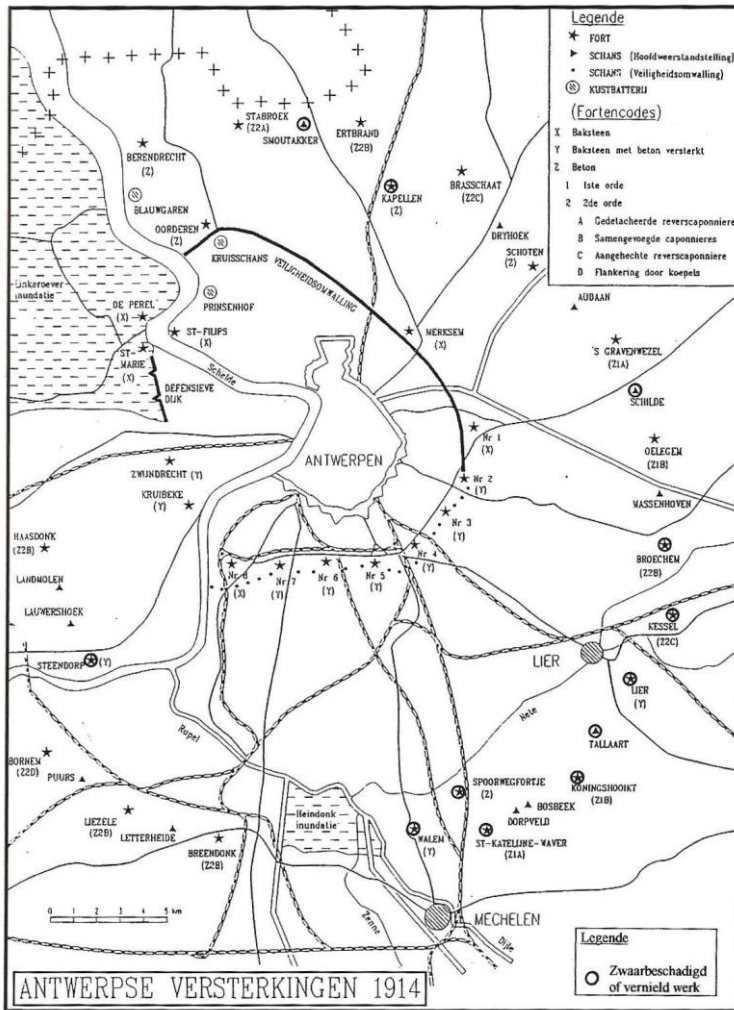
Aan de vooravond van de Eerste Wereldoorlog vormden de fort en schansen met hun geschutskoepels de ruggengraat van de verdediging van de *Versterkte Stelling Antwerpen*. De hoofdweerstandstelling, ook wel Buitenlinie genoemd, werd gevormd door de buitenste fortengordel, met 21 fort en 12 schansen over een afstand van 94 kilometer. Hiervan bestonden de schansen en de 11 nieuwste fort en uit betonnen pantserwerken. Dicht bij Antwerpen fungeerde de *Binnengordel* als veiligheidsomwalling. De zogenaamde *Brialmontforten* van deze fortengordel uit 1859 waren gemoderniseerd en aangevuld met 18 betonnen pantserschansen. Ook nog bestaande verdedigingswerken van de *Grote Omwalling*, die gebouwd was in 1859-1864 ter hoogte van de huidige ring, werden in staat van verdediging gesteld. Ten slotte was er nog een Scheldeverdediging, bestaande uit de fort en Sint-Marie, Sint-Filips en drie kustbatterijen en een aantal voorbereide inundaties.

In 1914 werden er door de firma Bolsée hier en daar in de intervallen tussen de fort en schansen betonnen schuilplaatsen opgetrokken (2). Deze zouden zijn bedoeld als onderkomen voor een mitrailleurploeg. In geval van oorlog zou de eerste verdedigingslinie verder uitgebouwd worden met nauwkeurig geplande veldwerken.

¹ Zie onder meer Gheyle W. & Bourgeois I. 2013, 53-65; Gils R. 2001, 12-14; Versele R. 1997, 97-99.

² Gheyle W. & Bourgeois I. 2013, 121-122. Het is vooralsnog onduidelijk wanneer precies (vóór of pas na het uitbreken van de Eerste Wereldoorlog) de bouw van deze bunkers effectief startte.

Bunkers van de *Stellung Antwerpen* en de *Turnhoutkanalstelling* (Eerste Wereldoorlog): criterianota



Gils R. 2001, 13.

2.2.1.2. *Na de Duitse inval*

Na de Duitse inval op 4 augustus 1914 verschanste de Belgische regering zich vanaf 16 augustus 1914 in Antwerpen, terwijl de stad fungeerde als logistiek centrum voor het veldleger (3). Vanaf 19 augustus 1914 trok het Belgisch veldleger zich terug in de vesting Antwerpen, die in staat van verdediging werd gebracht.

Conform de strenge wet op de krijgsdienstbaarheden werden schootsvelden rond de forten vrijgemaakt: bossen werden geroid, huizen werden in brand gestoken of afgebroken. Onder meer tussen de forten en schansen werd een ononderbroken draadversperring aangelegd met daarachter loopgraven. Vaak betrof het een eerste onderbroken lijn met loopgraven, met daarachter een tweede onderbroken lijn met ondersteuningsloopgraven. De vesting Antwerpen werd georganiseerd in zes sectoren. De aanleg van loopgraven, draadversperringen en andere militaire infrastructuur en de verstevigingswerken aan de forten werden vanaf augustus 1914 in een ijtempo uitgevoerd, onder meer door opgeëiste arbeiders onder leiding van genietroepen.

Na een reeks *uitvallen* door het Belgisch leger uit de vesting Antwerpen, richtte het Duitse leger vanaf eind september zijn zware artillerie op de forten rond de stad. Vooral de forten aan zuidoostelijke zijde van Antwerpen werden gevisieerd: vele forten bezweken onder de zware Duitse artillerie. Andere verdedigingswerken werden opgeblazen tijdens de terugtocht van de Belgen. Slechts 13 van de 33 werken van de hoofdweerstandstelling vielen onbeschadigd in Duitse handen.

³ Zie onder meer Gheyle W. & Bourgeois I. 2013, 59-72; Gils R. 2001, 12-28; Legroux B. 2005, 56; Versele R. 1997, 99-104, Van Riet M. 2004.

Bunkers van de *Stellung Antwerpen* en de *Turnhoutkanalstellung* (Eerste Wereldoorlog):
criterionota

2.2.2. *Stellung Antwerpen: Duitse verdedigingswerken*

2.2.2.1. *Kaiserliche Festung Antwerpen*

Op 13 oktober 1914, drie dagen na de val van Antwerpen, nam het Duitse opperbevel het besluit om Antwerpen opnieuw in staat van verdediging te stellen (4). Aan vele forten en schansen werden herstellingswerken uitgevoerd en ook vele Belgische veldversterkingen werden behouden. De gereorganiseerde *Vesting Antwerpen* vormde voortaan een steunpunt in de *Antwerpen-Maas-Stellung*. Antwerpen vormde bovendien een strategisch uiterst belangrijk bruggenhoofd langs de Schelde. Ten slotte dekte de vesting de rechterflank van het leger om een eventuele verrassingsaanval vanuit het neutrale Nederland te verhinderen.

De *Kaiserliche Festung Antwerpen* werd in enkele, voor de Duitsers belangrijke sectoren ingedeeld: de *Nordabschnitt* tussen de Schelde en het kanaal Dessel-Turnhout-Schoten, de *Südabschnitt* tussen de Zenne en de Schelde, de *Westabschnitt* op de Linkerscheldeoever en de verdediging van de Beneden-Schelde.

In oktober 1915 werden kaarten en een bijhorend rapport opgemaakt onder leiding van de Belgische generaal-majoor Eugène Bihin, commandant van de genie van de *Versterkte Stellung Antwerpen* om de geallieerden op de hoogte te brengen van de Belgische versterkingen uit het begin van de oorlog en de aanpassingen die door de Duitsers werden aangebracht tijdens de eerste maanden van de oorlog (5).

Uit dit rapport blijkt dat bestaande Belgische stellingen door de Duitsers werden behouden, onderhouden, bijkomend versterkt en gecamoufleerd. Soms werden bijkomende loopgraven aangelegd. Beschadigde forten en schansen werden hersteld, terwijl geschutsopstellingen werden uitgebouwd. Ook aanwezige Belgische bunkers werden door de Duitsers daar waar nodig verder afgewerkt en hergebruikt. Volgens dit verslag bouwden de Duitsers zelfs reeds vóór juni 1915 nieuwe bunkers in de *Westabschnitt* en *Südabschnitt*. Deze bunkers waren om de 600 à 700 meter opgetrokken en zouden bedoeld zijn voor veldgeschut. Ze waren met de eerste linie verbonden via verbindingloopgraven. Aanwezige draadversperringen werden uitgebreid en inundatiezones werden voorbereid.

2.2.2.2. *Bunkerstellingen langs de Belgisch-Nederlandse grens en rond Antwerpen: Hollandstellung, Stellung Antwerpen, Turnhoutkanalstellung*

In 1916 werd beslist om versterkingen op te richten tegenover de Nederlandse grens: de *Hollandstellung* (vanaf de kust tot Vrasene) en de *Stellung Antwerpen-Turnhout* of *Turnhoutkanalstellung* (6). Rond Antwerpen werden de voor de Duitsers belangrijke fronten eveneens met bunkers versterkt: de *Stellung Antwerpen*. Er werden meer bepaald bunkerlinies opgetrokken tussen de Schelde stroomafwaarts en het Kanaal van Turnhout (*Nordabschnitt*), met aansluiting op de *Turnhoutkanalstellung*. Tussen de Zenne en de Schelde stroomopwaarts werden bunkers van de zogenaamde *Südabschnitt* aangelegd. Tussen de Schelde stroomopwaarts en de inundaties van de polders van Beveren, werd de *Westabschnitt* aangelegd, die ter hoogte van Vrasene (Beveren) aansloot op de *Hollandstellung*. Tussen het kanaal Dessel-Schoten en Willebroek lijken de Duitsers geen werk te hebben gemaakt van een verdere uitbouw van de reeds aanwezige Belgische stellingen.

⁴ Zie onder meer Gheyle W. & Bourgeois I. 2013, 76; Gils R. 2001, 14.

⁵ Van Hollebeeke Y. e.a. 2013, 14-20.

⁶ Gils R. 2001, 14-16; Gheyle W. & Bourgeois I. 2013, 78-79.

Bunkers van de *Stellung Antwerpen* en de *Turnhoutkanalstellung* (Eerste Wereldoorlog):
criteriana



Biermann O. 1937: Deutsche Grenzsicherungen gegenüber Holland im Weltkriege, *Vierteljahreshefte für Pioniere*, 46.2, 105.

In de *Stellung Antwerpen* werden er naar verluidt in totaal 839 bunkers gebouwd. Deze werden, daar waar mogelijk, ingeplant op het tracé van de Belgische loopgraven uit 1914, die waren aangelegd in de hoofdweerstandstelling. Voor de aanleg werden de bunkerlijnes onderverdeeld in *Regimentsabschnitte*, die op hun beurt verder onderverdeeld werden in *Bataillonsabschnitte* (7).

De Belgische loopgraven uit 1914 werden door de Duitsers aangepast en heraangelegd tot een aaneengesloten loopgravenstelsel (8). De Duitse loopgraven waren veel zwaarder uitgebouwd, met borst- en rugwering en regelmatige traversen. Op de bewaarde luchtfoto's zijn de aaneengesloten loopgraven met traversen op regelmatige afstand duidelijk zichtbaar. Daarnaast werden nog nieuwe loopgraven aangelegd. Enkele Belgische bunkers uit 1914 werden door de Duitsers hergebruikt en eventueel wat aangepast.

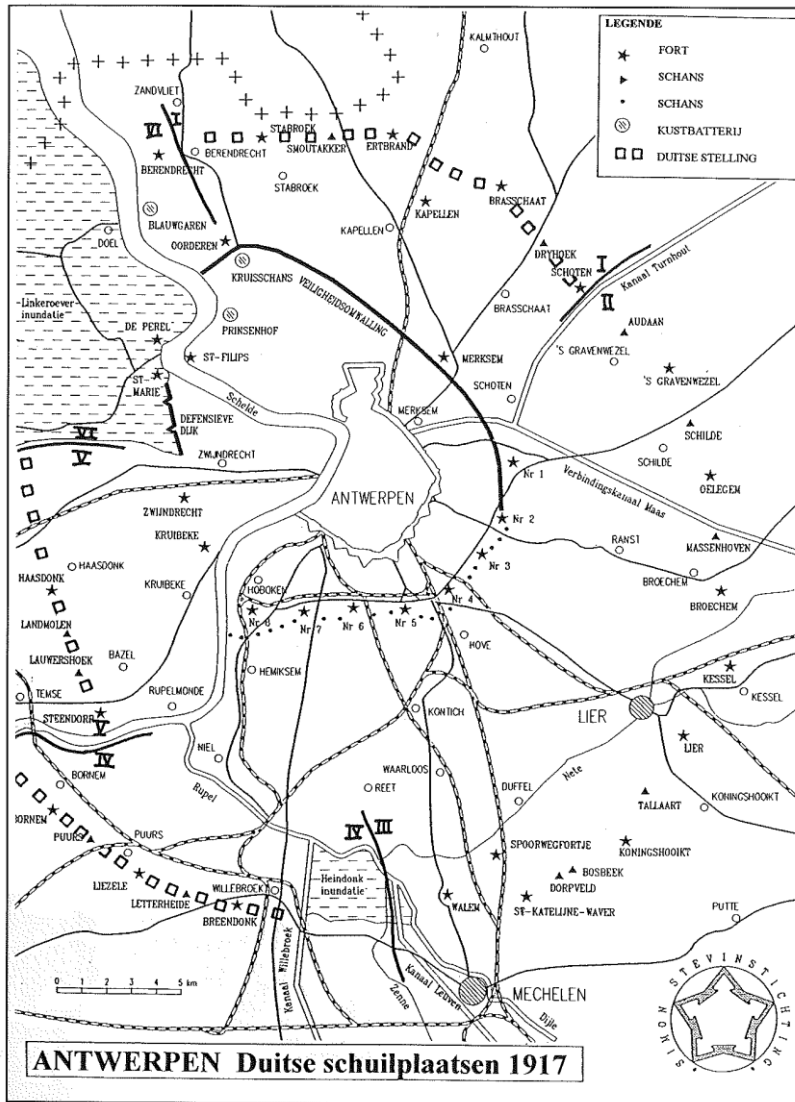
Op basis van loopgravenkaarten berekende de Universiteit Gent dat er in de sector 4 (in de latere *Südabschnitt*) 9,2 kilometer aan Belgische loopgraven waren aangelegd, evenals 9 houten, betonnen of aarden schuilplaatsen (9). De Duitsers hebben vervolgens in dezelfde sector, die door hen als *Südabschnitt* werd aangeduid, bijkomend 11,7 kilometer loopgraven aangelegd. Indien het bevel tot effectieve bezetting van de stelling zou gegeven worden (zie verder), dan diende er alleen al in de sector 4 nog eens 17 kilometer aan loopgraven bijkomend aangelegd te worden.

⁷ Zie bijvoorbeeld Van Hollebeeke Y. e.a. 2013, 23, 38.

⁸ Gheyle W. e.a. 2016, 35-36.

⁹ Van Hollebeeke Y. e.a. 2013, 32. Op basis van Van Riet M. 2004 kan geconcludeerd worden dat er behalve de loopgraven van de hoofdweerstandstelling, die door de Duitsers behouden en ingetekend werden op het gekende kaartmateriaal ook nog elders in de 4^{de} sector Belgische loopgraven werden gegraven tijdens de eerste twee oorlogsmaanden.

Bunkers van de *Stellung Antwerpen* en de *Turnhoutkanalstelling* (Eerste Wereldoorlog): criterianota



Gils R. 2001, 15. De *Westabschnitt* werd aangelegd in de Belgische sector V, de *Südabschnitt* in sector IV, de *Nordabschnitt* in sector I, met aansluiting met de *Turnhoutkanalstelling* ter hoogte van Fort Schoten.

Langs de *Turnhoutkanalstelling* werden er nog eens 132 bunkers aangelegd. Langs het kanaal Schoten-Turnhout-Dessel werden de bunkers opgetrokken in bruggenhoofden bij overgangen en strategische punten, zoals spoorwegen, wegen en sluizen (10). Op de noordelijke oever werden meer bepaald loopgraven, bunkers en draadversperringen aangelegd, terwijl op de zuidelijke oever ondersteunende bunkers werden opgetrokken aan weerszijden van de zwaikommen of op plaatsen waar het kanaal een knik vertoonde. Aan de Oude Kom in Turnhout draaide de stelling weg van het kanaal in de richting van Corsendonk (Oud-Turnhout) en vormde ze een halve kringstelling ten oosten van Turnhout.

De bunkers van de *Stellung Antwerpen* en de *Turnhoutkanalstelling* werden opgetrokken onder leiding van genietroepen van de *Kaiserliche Fortifikation Antwerpen*, die op hun beurt een onderdeel vormden van het *Kaiserliches Gouvernement Antwerpen*. Dit verklaart waarom langs deze stellingen een gelijkaardige bunkertypologie werd toegepast. Langs de *Turnhoutkanalstelling* werden weliswaar slechts drie types bunkers opgericht. De toegepaste bunkertypologie in de *Stellung Antwerpen* en de *Turnhoutkanalstelling* verschilt grondig van de Duitse bunkertypologieën die werden toegepast in de *Hollandstelling* of in de frontzone.

¹⁰ Gheyle W. & Bourgeois I. 2013, 85.

Bunkers van de *Stellung Antwerpen* en de *Turnhoutkanalstellung* (Eerste Wereldoorlog):
criterionota

2.2.2.3. *Armierung*

Met *Armierung* wordt het moment bedoeld waarop het bevel gegeven wordt om de stelling effectief te bezetten. In het Koninklijk Legermuseum werd een draaiboek teruggevonden met richtlijnen die in geval van *Armierung* van de *Nordabschnitt* strikt dienden opgevolgd te worden (11). In geval van *Armierung* was de aanleg van bijkomende loopgraven voorzien in tweede lijn. Ook bijkomende prikkeldraadversperringen en *Unterschlupfe* (= schuilplaatsen) uit hout en ijzer dienden op dat moment aangelegd te worden. De werken tijdens de *Armierung* dienden op 12 dagen tijd uitgevoerd te worden door opgeëiste Belgische werkkrachten. Voor de *Nordabschnitt* alleen al dienden hiervoor 17.000 arbeiders te worden opgevorderd. Bij zowel de *Westabschnitt*, *Südabschnitt* en *Nordabschnitt* is duidelijk dat alle voorste verdedigingslijnen met bunkers en verbindende loopgraven mooi afgewerkt waren. In tweede lijn zijn enkele verdedigingswerken terug te vinden, maar de verbindende loopgraven en bijkomende schuilplaatsen zijn nooit gerealiseerd.

2.2.2.4. *Rol van de Stellung Antwerpen en Turnhoutkanalstellung*

De *Stellung Antwerpen* en de *Turnhoutkanalstellung* werden gecontroleerd door het *Generalgouvernement*. Vanaf de zomer van 1917 was de *Armeegruppe Antwerpen*, bestaande uit vier infanteriedivisies en twee gemengde brigades, belast met de bewaking van de Nederlandse grens tussen de Schelde en Turnhout (12).

Toen de geallieerden op het einde van de Eerste Wereldoorlog oprukten richting Antwerpen, gaf de Duitse legerleiding op 4 november 1918 het bevel om de *Stellung Antwerpen* klaar te maken voor verdediging, maar dit plan zou niet lang standhouden. Een week later was de wapenstilstand een feit.

2.2.3. De versterkingen na de Eerste Wereldoorlog

Na de wapenstilstand werden vele loopgraven gedempt (13). Het stuthout werd gerecupereerd en ook draadversperringen verwijderd. In sommige bossen bleven de loopgraven behouden.

Vanaf 1924 werden de forten, schansen en bunkers op Linkeroever gedeclasseerd als verdedigingswerk, maar ze bleven in militaire handen. Ze werden nu gebruikt als opslagplaatsen of munitiefabrieken. Ook elders in de voormalige *Stellung Antwerpen*, en dan zeker in de stellingen langs de Belgisch-Nederlandse grens (*Hollandstellung*, *Nordabschnitt* en *Turnhoutkanalstellung*) dienden de bunkers behouden te blijven.

Tijdens het interbellum werden de bunkers door het Belgisch leger geïnventariseerd, opgemeten en in kaart gebracht. Een aantal gronden met bunkers werd opgekocht. Andere bunkers bleven eigendom van particulieren, maar er werd wel een overeenkomst over de controle van de bunker afgesloten. Bunkers die niet meer in het verdedigingsplan rond Antwerpen pasten, mochten in de jaren 1930 verwijderd worden.

Vanaf 1934 werden de intervallen tussen de forten en schansen van de Buitenlinie gemoderniseerd en verder versterkt. Ze werden ingericht tot veldstellingen en voorzien van talrijke bunkers. Waar mogelijk werden de bunkers uit de Eerste Wereldoorlog in de verdedigingslinie geïntegreerd en opnieuw uitgerust. Vooral bunkers met schietgaten werden hergebruikt.

Er werden ook nieuwe bunkers opgetrokken, zoals tussen het kanaal van Turnhout en het Albertkanaal. Vanaf 1938 werd een antitankgracht aangelegd tussen de Schelde en het Albertkanaal, waarbij een aantal bunkers werden afgebroken. Maar ook hier verschenen er nieuwe bunkers, evenals aan het kanaal Dessel-Schoten.

¹¹ Van Hollebeeke Y. e.a. 2013, 38-39; Gheyle W. & Bourgeois I. 2013, 102-103.

¹² Gheyle W. & Bourgeois I. 2013, 78,

¹³ Gheyle W. & Bourgeois I. 2013, 89-91; Gils R. 2001, 27; Van Hollebeeke Y. 2013, 45-46; Van Meirvenne 2002, 45-47.

Bunkers van de *Stellung Antwerpen* en de *Turnhoutkanalstellung* (Eerste Wereldoorlog): criterionota

De bunkers uit de Eerste Wereldoorlog en de nieuwe Belgische bunkers rond Antwerpen speelden tijdens de Tweede Wereldoorlog geen militaire rol. In 1944 gaf het Duitse opperbevel de opdracht om de bunkers dicht te maken, zodat ze niet gebruikt konden worden door het verzet of parachutisten. Schietgaten, koepelgaten en toegangsdeuren werden dichtgemetseld. Niettemin werden bunkers door omwonenden als schuilplaats gebruikt, zoals tijdens de V1 en V2 bombardementen na de bevrijding.

Bij Regentsbesluit van 2 april 1947 werden de bunkers officieel gedeclasseerd. Bij vele bunkers werd ten tijde van de oorlog in Korea getracht om het metaal uit de betonnen bunkers te halen om door te verkopen, maar dit bleek een moeilijker karwei dan aanvankelijk gedacht omwille van de stevige kwaliteit van het beton. Andere bunkers werden verzonken of vonden een herbestemming als kelder van een huis, opslagplaats, schuilplaats voor vleermuizen enzovoort. Vele bunkers verdwenen en verdwijnen nog ten behoeve van de aanleg van industriegebieden of woongebieden. Ook in landbouwgebieden en dan zeker op akkers zijn al heel wat bunkers verdwenen om een efficiëntere bewerking van de akkers mogelijk te maken.

2.3. Bronnen

- BIERMANN O. 1937: Deutsche Grenzsicherungen gegenüber Holland im Weltkriege, *Vierteljahreshefte für Pioniere*, 46.2
- CHIELENS P., DENDOOVEN D. & DECOODT H. 2006: *De laatste getuige. Het landschap van Wereldoorlog I in Vlaanderen*, Tielt.
- DEVOS L. e.a. 2014: *'14-'18. Oorlog in België*, Leuven.
- GHEYLE W. & BOURGEOIS I. 2013: *Vergeten linies. Antwerpse bunkers en loopgraven door de lens van Leutnant Zimmermann (1918)*, deel 1, Streekgericht 3, Antwerpen.
- GILS R. 2006: *Een gordel van beton. De Antwerpse pantserforten*, Erfgoedgids, Antwerpen.
- GILS R. 2001: *Vesting Antwerpen. Deel IV. Bunkers en bunkerstellingen (1914-1945)*, België onder de wapens 19, Erpe.
- LEGROUX B. 2005: *Fort Breendonk. Bouw en militair concept 1906-1914*, Puurs.
- VAN MEIRVENNE R. 2001: *Duitse verdedigingslijn van 1917 op de Linkerscheldeoever*, s.l.
- VAN MEIRVENNE R. & DEVOS P. 2002: *De Duitse bunkerlinie van Steendorp-Vrasene 1917*, Kleine Cultuurgids Provincie Oost-Vlaanderen, Gent.
- VAN RIET M. 2004: *Klein-Brabant in oorlog: de forten Breendonk, Liezele en Bornem in 2014*, Puurs.
- VANDEWEYER L. 2005: *De Eerste Wereldoorlog. Koning Albert en zijn soldaten*, Antwerpen.
- VERSELE R.: 1914. *Belegering en val van de Versterkte Stellung Antwerpen*, in: LOMBAERDE P. (ed.) 1997: *Vesting Antwerpen. De Brialmontforten*, Gent, 97-105.
- DECOODT H. 2017: *Criterionota. Bunkers van de 'Hollandstellung' (Eerste Wereldoorlog)*. Onuitgegeven document.
- GHEYLE W., STICHELBAUT B. & BOURGEOIS J. 2016: *Fortengordels rond Antwerpen. LiDAR-beelden en unieke Duitse WOII-luchtfoto's. Inventarisatie en visualisatie van bewaarde relictten*, onuitgegeven studie Universiteit Gent, Vakgroep archeologie in opdracht van Provincie Antwerpen, Dienst Erfgoed.
- STICHELBAUT B. 2013: *Analyse en lokalisatie van WO I – luchtfoto's van de regio Antwerpen uit het Imperial War Museum (Londen)*, onuitgegeven studie Universiteit Gent, Vakgroep archeologie in opdracht van de Provincie Antwerpen, Dienst Erfgoed.
- VAN HOLLEBEEKE Y., BOURGEOIS J. & STICHELBAUT B. 2013: *Inventarisatie van bovengronds bewaarde WO I-relictten van de Antwerpse Südabschnitt (Klein-Brabant tot kanaal Schoten-Turnhout)*, onuitgegeven studie Universiteit Gent, Vakgroep archeologie in opdracht van Provincie Antwerpen, Dienst Erfgoed.

Bunkers van de *Stellung Antwerpen* en de *Turnhoutkanalstelling* (Eerste Wereldoorlog):
criterionota

- VANDENBOGAERDE S. 2010: *Een kijk op de administratiefrechtelijke organisatie van het 'Etappengebied' tijdens de Eerste Wereldoorlog*, onuitgegeven doctoraatsverhandeling, Universiteit Gent, Vakgroep Rechtsgeleerdheid [online], http://lib.ugent.be/fulltxt/RUG01/001/458/406/RUG01-001458406_2011_0001_AC.pdf (geraadpleegd op 30/3/2016).

3. DE BUNKERS

3.1. Bunkers, een inleiding.

Met militaire posten die nu algemeen gekend zijn als *bunkers*, bedoelt men relatief kleine versterkte militaire verdedigingswerken, die bescherming moeten bieden tegen beschietingen of bombardementen. Ze vormen vaak een onderdeel van een groter verdedigingswerk, zoals een steunpunt of een stelling en hangen samen met andere verdedigingselementen zoals loopgraven of draadversperringen. Het gaat meestal om betonnen constructies, maar er zijn ook bakstenen voorbeelden bewaard. Hoewel er vóór de Eerste Wereldoorlog al gelijkaardige beschermende constructies zijn opgetrokken, zal deze verdedigingsvorm vooral tijdens de Eerste Wereldoorlog tot ontwikkeling komen. De ervaringen uit de Eerste Wereldoorlog werden tijdens het interbellum en de Tweede Wereldoorlog toegepast in bunkerstellingen waarin talrijke, voornamelijk gestandaardiseerde exemplaren werden opgetrokken.

Eén correcte algemene term voor dit type militaire verdedigingswerk uit de Eerste Wereldoorlog is er niet, aangezien de term *bunker* toen nog niet werd gebruikt. De militaire betekenis van *bunker* zou pas vanaf de jaren 1920 gebruikt worden. Niettemin wordt de term *bunker* toch gehanteerd, omdat het de enige term is die het uitgebreide arsenaal aan hoofdzakelijk betonnen militaire verdedigingswerken min of meer dekt en bij iedereen als dusdanig gekend is.

Doorgaans zijn bunkers opgetrokken met beton. Beton is een mengsel van een bindmiddel (bijvoorbeeld cement), een vulmiddel (bijvoorbeeld zand), water en een aggregaat (grint, steenslag of keien). Deze bouwstof werd reeds bij de Egyptenaren, Grieken en vooral de Romeinen gebruikt, ook voor militaire doeleinden. Beton kwam in de 19^{de} eeuw opnieuw in zwang, vooral na de ontwikkeling van gewapend beton. Door de samenwerking van ingewerkt ijzer of staal kan de bouwstof niet alleen aan drukspanningen weerstand bieden, maar ook aan trekspanningen. Bij de oorlogsconstructies werden op plaatsen met mogelijke trekspanningen ijzeren stangen, I-balken of rails gelegd. Later werd een staalvlechtwerk ingebetonned.

Het construeren van betonnen verdedigingswerken is een complexe onderneming, zeker aan het front in volle oorlogstijd: grondstoffen en materialen moeten aangevoerd worden, een gietvorm moet geconstrueerd en eventueel met ijzer of staal versterkt worden, beton moet gemengd en gegoten worden en vervolgens voldoende tijd kunnen uitdrogen - langdurige regen of vorst zijn hierbij nefast. En dit dient allemaal te gebeuren zonder dat de vijand iets opmerkt.

Omwille van deze logistieke problematiek zijn veel constructies in de nabijheid van de frontlinie minder stevig opgetrokken dan de betonnen verdedigingswerken verder van het front. Voor constructies dichtbij de frontlinie werd vaak gebruik gemaakt van geprefabriceerde betonnen stenen of balken, al dan niet vervaardigd uit gewapend beton, vaak voorzien van openingen waartussen nog beton gegoten kon worden. Met dergelijke prefabelementen konden constructies veel sneller opgetrokken worden. Nadeel was dat deze betonstenen bijzonder zwaar waren. Constructies opgetrokken met betonstenen waren in principe ook minder sterk dan de exemplaren uit gegoten beton.

Bunkers van de *Stellung Antwerpen* en de *Turnhoutkanalstellung* (Eerste Wereldoorlog):
criterionota

3.1.1. Bunkers en de militaire strategie

Toen de bewegingsoorlog in het najaar van 1914 stabiliseerde, zou het verdedigingssysteem van beide partijen aan het front sterk evolueren. Loopgraven ontwikkelden zich van zeer tijdelijke, rudimentaire schuilputten, die door middel van gangen aan elkaar gegraven werden tot sterk uitgebouwde loopgravenstelsels. Deze werden voorzien van draadversperringen, mitrailleurs en scherpshutters. Daar waar in die loopgraven aanvankelijk primitieve schuilplaatsen werden versterkt met voorhanden zijnde afbraakmaterialen, werd later meer en meer beton gebruikt, dat bovendien steeds vaker werd versterkt met ijzer of staal (gewapend beton). Langzamerhand werd duidelijk dat één stelling te weinig was en dat een verdediging in de diepte diende uitgebouwd te worden aan de hand van meerdere opeenvolgende stellingen.

Het systeem van ononderbroken loopgraven zou verlaten worden. Onder druk van de groter wordende kracht en intensiteit van de artilleriebeschietingen werd het moeilijker om een loopgravenstelsel in stand te houden. Door de massale inzet van de mitrailleur en artillerie was de vorming van een aaneengesloten lijn trouwens minder noodzakelijk geworden. In de laatste oorlogsjaren werd het bovendien door een gebrek aan manschappen steeds moeilijker om een volledige lijn te bezetten. Goed gepositioneerde betonnen militaire posten boden een 'efficiënt' alternatief.

Het succes van de betonnen bunkers was sterk afhankelijk van de mate waarop ze verborgen bleven voor de vijand. Eens hun positie gekend, konden ze namelijk genadeloos onder vijandelijk artillerievuur genomen worden. De bouw van een bunker gebeurde dan ook zo verdoken mogelijk, bijvoorbeeld onder camouflagenetten. Eens gebouwd, werden ze onder camouflagenetten, aarde of gras gebracht of werden ze gecamoufleerd als een huis of bijgebouw, aan de hand van beschilderingen en/of een vals dak. Een andere mogelijkheid was het inbouwen van de bunkers in bestaande bebouwing of ruïnes. Bunkers konden bijvoorbeeld ook volgens een onregelmatig patroon gepositioneerd worden, waardoor de tegenstanders ze moeilijker konden lokaliseren.

3.1.2. Algemene kenmerken van Duitse bunkers

Bij de bouw van de eerste betonnen bunkers werd sterk geïmproviseerd, wat leidde tot een groot gamma aan ontwerpen, het één effectiever dan het ander. Vanaf midden 1916 werden algemene richtlijnen met betrekking tot de stellingenbouw en meer specifiek voor de bouw van betonnen constructies uitgevaardigd. Deze richtlijnen werden in de loop van de oorlog nog verder genuanceerd of volledig herzien, op basis van ervaringen te velde. Geleidelijk aan doken gestandaardiseerde ontwerpen op voor de diverse functies die bunkers moesten bezitten (14).

3.1.2.1. *Bouwmaterialen en de sterkte van bunkers*

Vele bunkers werden opgetrokken met beton, dat gegoten werd binnen een houten kader. Soms werden constructies gegoten tegen of in bestaande gebouwen, of werd er gebruik gemaakt van rijshout, zandzakjes, boomstammen of andere elementen waartegen het beton gegoten werd. De sporen van deze bekistingsvormen zijn vaak goed afleesbaar.

Verdedigingswerken vervaardigd met *Eisenbeton* (gewapend beton) bleken veel beter bestand tegen inslagen dan het louter *Stampfbeton* dat vooral tijdens de eerste oorlogsjaren werd gebruikt. Met stampbeton wordt ongewapend beton bedoeld, met een laag cementgehalte – doorgaans is dit een vrij droge betonspecie die verdicht door het aan te stampen. Voor binnenmuren, behalve bij de ingangen, kon *Stampfbeton* wel volstaan.

¹⁴ Zie onder meer Militärarchiv Freiburg, PH3/1905: S.N. 1916: *Vorschriften für den Stellungskrieg für alle Waffen. Teil 1b. Einzelheiten über Stellungsbau vom 15. Dezember 1916*; PH3/1906: S.N. 1917: *Vorschriften für den Stellungskrieg für alle Waffen. Ergänzungsheft zum Teil 1b vom 15.12.16. Betonbauten. Vom 15 November 1917*; PH3/1907: S.N. 1918: *Vorschriften für den Stellungskrieg für alle Waffen. Teil 1b. Einzelheiten über Stellungsbau. Vom 26. August 1918*. Zie ook Vancoillie J. & Blicck K. 2016, 94-126.

Bunkers van de *Stellung Antwerpen* en de *Turnhoutkanalstellung* (Eerste Wereldoorlog):
criterionota

Het beton werd bij voorkeur gemengd in betonmolens, omdat dit de kwaliteit van het beton ten goede kwam, maar dit was gezien de oorlogsomstandigheden vaak niet mogelijk. Aanvankelijk werden ijzeren liggers of spoorrails als wapening gebruikt, maar in latere richtlijnen wordt benadrukt dat deze best niet ingebetonneerd konden worden als wapening van wanden of dak. Het beton kon beter gewapend zijn met een vlechtwerk van ronde ijzers. Belangrijk hierbij was dat de wapeningsijzers van de wanden goed verbonden waren met de wapening van het dak en de vloerplaat. Ijzeren profielen konden wel fungeren als drager voor een zwaar plafond. Tussen de stalen balken in werden vaak houten planken aangebracht als bescherming tegen betonschilfers.

Al naargelang de dikte van het dak en de wanden kon een constructie *splittersicher* (bestand tegen rondvliegende granaatsplinters), *schußsicher* (bestand tegen inslagen van klein kaliber, tot 15 centimeter) dan wel *bombensicher* (bestand tegen voltreffers van groot kaliber) zijn. De muren aan vijandszijde dienden hierbij sterker, en dus dikker te zijn dan bijvoorbeeld de achtermuren. Deze dikte was afhankelijk van de grootte van de constructies en verhoogde naarmate de artillerie sterker werd. Een betonnen grondplaat bleek wenselijk als bescherming tegen diep indringende granaten, tegen het kantelen van de bunker, maar ook tegen een hoge waterstand.

In langere periodes van vorst en zeker in de voorste linies bleek het soms niet mogelijk om beton te gieten: hier konden geprefabriceerde betonstenen (*Eisenbetonsteinen*) of betonnen balken (*Eisenbetonbalken*) gebruikt worden. Deze geprefabriceerde stenen bestonden in verschillende formaten. Ze konden nooit het weerstandsvermogen van gewapend beton evenaren. Ook in het oostelijk deel van de *Hollandstellung* werden massaal bunkers aan de hand van geprefabriceerde betonstenen opgetrokken. De muren opgebouwd uit met ijzers aan elkaar verankerde betonstenen vormden hierbij als het ware spouwmuren, waartussen vervolgens beton gegoten werd. Vanaf de herfst van 1917 zou het gebruik van betonstenen voor de bunkerbouw dichtbij het front verboden zijn, omdat deze bunkers te zwak zouden zijn (15).

3.1.2.2. *Andere richtlijnen*

In de algemene richtlijnen wordt benadrukt dat er best zo weinig mogelijk openingen in de frontmuren konden zitten, want dergelijke openingen betekenden een verzwakking van de betonnen constructie (16). Vandaar dat er voor wat mitrailleursposten betreft, liever geopteerd werd voor richels aan de achterzijde van de constructie, waarbij een mitrailleur vanaf het dak van de constructie kon gehanteerd worden. Enkel bij flankerende mitrailleursposten konden schietgleuven ingewerkt worden.

Bij observatieposten waar waarnemingsgleuven noodzakelijk geacht werden, konden deze best bijkomend beschermd worden met stalen platen of stalen liggers. Omwille van hun kwetsbaarheid konden observatieposten best volledig gescheiden zijn van de rest van de constructie. In vele bunkers werden sowieso kleine openingen doorheen het dak voorzien, voor het gebruik van periscopen of spiegels.

Zowel in de voorste linies als in de meer achterwaarts gelegen stellingen moesten de bunkers voldoende gerieflijk zijn, aldus de centrale richtlijnen, aangezien dit het welbevinden en dus ook de gevechtscapaciteit van de troepen verhoogde. Te kleine betonnen constructies vergden bij hun realisatie naar verhouding te veel mankracht en grondstoffen. Anderzijds waren grote bunkers met grote overspanningen ook te vermijden, omdat er bij een toevalstreffer te veel manschappen konden getroffen worden. In het *Marinegebiet* werd in 1918 trouwens benadrukt dat commandoposten niet te groot en al

¹⁵ Vancoillie J. & Blicck K. 2016, 100.

¹⁶ Zie onder meer Militärarchiv Freiburg, PH3/1905: S.N. 1916: *Vorschriften für den Stellungskrieg für alle Waffen. Teil 1b. Einzelheiten über Stellungsbau vom 15. Dezember 1916*; PH3/1906: S.N. 1917: *Vorschriften für den Stellungskrieg für alle Waffen. Ergänzungsheft zum Teil 1b vom 15.12.16. Betonbauten. Vom 15 November 1917*; PH3/1907: S.N. 1918: *Vorschriften für den Stellungskrieg für alle Waffen. Teil 1b. Einzelheiten über Stellungsbau. Vom 26. August 1918*. Zie ook Vancoillie J. & Blicck K. 2016, 94-126.

Bunkers van de *Stellung Antwerpen* en de *Turnhoutkanalstellung* (Eerste Wereldoorlog): criterianota

te ingenieus mochten opgetrokken worden, omwille van het grote aantal benodigde manuren en de grote hoeveelheid benodigde grondstoffen (17).

Bij voorkeur telde een bunker twee gebroken ingangen, die vanuit de binnenruimtes via kleine schietgaten onder vuur konden worden genomen. Als binnenbekleding werd soms de oorspronkelijke houten bekisting van de constructie behouden, of werden er houten latten in de betonnen muren meegegoten, waaraan haken, elektriciteitsdraden en andere infrastructuur bevestigd kon worden. In de richtlijnen krijgen *Wellblechbogen* van het type *Heinrich* de voorkeur voor de plafonds: dit betreft gebogen gegolfd plaatijzer, doorgaans op lagere zijmuurtjes geplaatst. Deze hadden als voordeel dat ze vrij snel te plaatsen waren, dat ze de bunkerbewoners bij een beschieting beschermden tegen betonschilfers, maar ook gewoon dat ze bescherming boden tegen waterinsijpeling. Binnenruimtes met vlakke plafonds, verstevigd met stalen profielen, hadden dan weer het voordeel dat er in de bunker meer ruimte was. In de binnenmuren werden vaak ook nissen voorzien, voor kachels of als opslagplaats.

3.1.2.3. Naar een standaardisatie

Geleidelijk aan werden standaardontwerpen ontwikkeld. Het grote voordeel van dergelijk standaardontwerp was de vereenvoudiging van het bouwproces en de verregaande standaardisatie van de benodigdheden. Ook het feit dat de bouw probleemloos kon verdergezet worden door andere eenheden, was een groot voordeel.

In het gebied van het 4. *Armee* werden massaal *Einheitsunterstände* opgetrokken, soms ook wel aangeduid met *Mannschafts- und Maschinen-Gewehr-Unterstände für 2 Gruppen* of *Gruppenunterstände* (18): dit betreft een type bunker uit gewapend beton met rechthoekig grondplan, twee gebroken toegangen, één gang en twee ruimtes binnenin. Het opvallendste element aan deze bunker is de uitstekende muur aan de achterzijde met trap, die fungeerde als richel van waarop mitrailleurs bediend konden worden. Het dak fungeerde hierbij als borstwering. Bovenstaand model werd vaak ook uitgebreid met een observatiepost door middel van een mangat. Dergelijke *Einheitsunterstand* kon als commandopost gebruikt worden, of als communicatiepost of als verblijfplaats voor twee groepen infanterie of voor één groep infanterie en twee mitrailleurs met bediening, enzovoort. Er werden ook modellen uitgetekend voor artillerieposten en observatieposten, maar net zoals bij de *Einheitsunterstände* werden deze standaardontwerpen niet steeds volledig gevolgd.

Ook in de *Hollandstellung* werden bunkers volgens standaardplannen of met telkens terugkerende kenmerken opgetrokken, maar de uitwerking van de standaardplannen kon variëren. De bunkers die onder leiding van de *Kaiserliche Fortifikation Antwerpen* werden opgetrokken, lijken wel vrij rigoureuus de uitgewerkte modellen te volgen, hoewel er ook hier afwijkingen mogelijk blijken.

3.1.3. De bouwers

Bunkers dichtbij de frontlijn werden vaak opgetrokken door de eenheden die er de stellingen bezetten. Dit gebeurde meestal onder leiding van *Pioniere*, die de hulp kregen van infanteristen, *Pionier-Kompagnien* of *Armierungstruppen* (19). Voor verder gelegen stellingen werden vaak specifieke bouwploegen ingericht. Vaak werden ook krijgsgevangenen ingezet, of burgers. Dit konden zowel Duitse arbeiders zijn, als Belgische

¹⁷ *Marinegebiet*: het noordelijk en noordwestelijk deel van West-Vlaanderen, meer bepaald langs en achter de kust, met inbegrip van Brugge. Dit gebied werd gecontroleerd door het Duitse *Marinekorps*. De grenzen van deze zone wijzigden naargelang de oorlogsgebeurtenissen.

(18) Zie onder meer Militärarchiv Freiburg, PH5-II/44: *Zu A.O.K. 4. Einheitsunterstand aus Eisenbeton für Gefechtsstände oder Nachrichtenräume oder 2 Gruppen Infanterie oder 1 Gruppe Inf. Und 2 M.G. mit Bedienung*; PH14/109: diverse schetsen Gruppe Wijtschate, oktober – november 1917.

(19) *Armierungstruppen* waren Duitse ongewapende troepen die de grensversterkingen klaar moesten maken, door de voorziene werken uit te voeren zoals de aanleg van bijkomende verdedigingsstellingen, het vrijmaken van schootsvelden, enzovoort. Uit Vancoillie 2009, 17.

Bunkers van de *Stellung Antwerpen* en de *Turnhoutkanalstellung* (Eerste Wereldoorlog):
criterionota

burgers. Zeker in de verder gelegen stellingen werden Belgische burgers al dan niet verplicht ingezet bij de bouw van bunkerstellingen.

3.2. De bunkers van de *Stellung Antwerpen* en de *Turnhoutkanalstellung*

De bunkers van de *Stellung Antwerpen* en de *Turnhoutkanalstellung* werden allen opgetrokken onder leiding van de *Kaiserliche Fortifikation Antwerpen* (20). Doorgaans betreft het gestandaardiseerde bunkertypes. De opbouw van de bunkerlinies met de geïmplementeerde bunkertypes kan verschillen, afhankelijk van de topografische kenmerken van het terrein, de aanwezige bebouwing of aanwezige Belgische verdedigingswerken (forten, schansen, loopgraven, bunkers) en de genieverantwoordelijke van de desbetreffende sector (21).

3.2.1. Algemene kenmerken

De bunkers werden opgetrokken uit gewapend beton. Daar waar mogelijk, werden ze in de opgehoogde wal van loopgraven ingebouwd. Aan frontzijde waren ze onder aarde gebracht, waardoor ze voor de vijand niet zichtbaar waren. Aan de achterzijde en rond schiet- of observatieopeningen aan de voorzijde werden vaak spatton beton aangebracht. Zodoende waren die delen van de bunkers, die niet met aarde waren bedekt, moeilijk zichtbaar vanuit vliegtuigen of vanaf de vijandelijke zijde. Hoeken en randen aan de blootgestelde zijden werden afgerond, om treffers te doen afschampen. Het dak neemt aan de achterzijde vaak de vorm aan van een flauw zadeldak, wellicht ten behoeve van afwatering.

In de *Nordabschnitt* valt op hoe de bunkers van de eerste verdedigingslijn verfijnder afgewerkt waren (22). Het beton van de bunkers van de tweede lijn is ruwer samengesteld, de betonnen bovenlaag is niet glad afgewerkt, er zijn geen betonspatton te bespeuren en de hoeken en randen van deze bunkers zijn niet afgerond maar scherp afgewerkt.

De bunkers hadden doorgaans aan vijandzijde een wanddikte van 1m. Aan de andere zijden van de bunker volstond 50cm. Het dak diende tussen de 60 en 80cm dik te zijn. Doorgaans is het plafond versterkt met een bekledingsplaat (gegolfdde plaatijzers) en spoorrails. De vloerdikte bedraagt 50cm. Deze constructies dienden bestand te zijn tegen een beschieting met veldartillerie en enkele 15cm voltreffers.

3.2.2. Duitse bunkertypes

3.2.2.1. *Manschappenonderkomens*

Het type bunker dat het vaakst voorkomt in de *Stellung Antwerpen* werd op de bewaarde Duitse plannen aangeduid met *U*, wat staat voor *Unterstand*. Dit type bunker, ook gekend als *type VI*, maar in een Belgische inventarisatie van 1935 ook aangeduid met *type 7a*, was bedoeld als onderkomen voor manschappen. Volgens een legende bij een kaart van de *Nordabschnitt* zou dit staan voor *Unterschlupf für 18 Mann*, een onderkomen voor 18 man (23). Deze *Unterstände* kwamen zowel in de meest vooruitgeschoven loopgraven voor, als een tiental meter achter deze voorste loopgraven. Het betreft een type bunker met een uitspringend gesloten deel aan de voorzijde, twee toegangen aan de achterzijde en één binnenruimte. In de binnenmuren zitten verschillende nissen en openingen.

²⁰ Zie onder meer Gils R. s.d., 1-14; Gils R. 2001, 12-28.

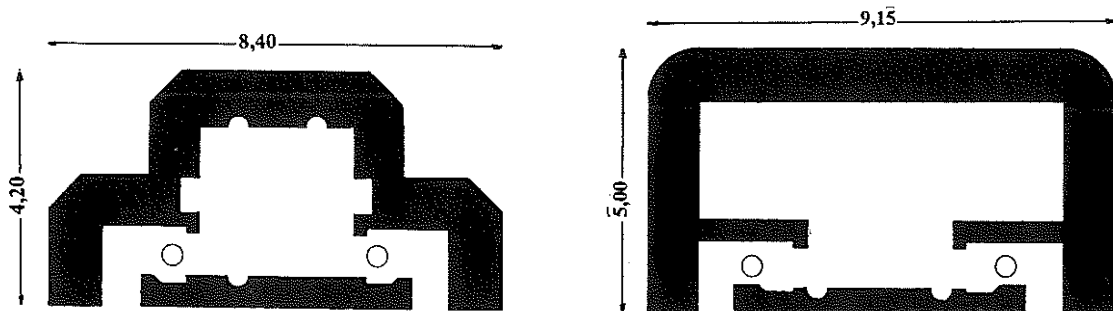
²¹ Gheyle W. & Bourgeois I. 2013, 130.

²² Gheyle W. & Bourgeois I. 2013, 128-130.

²³ Koninklijk Legermuseum Brussel, Fonds 185, doos 952: *Nord I, 1. Regimentabschnitt, Bataillonsabschnitt I & II*, 1:2500.

Bunkers van de *Stellung Antwerpen* en de *Turnhoutkanalstellung* (Eerste Wereldoorlog):
criterionota

Er werden ook grotere schuilplaatsen gebouwd, op Duitse kaarten aangeduid met *U Tr*, wat volgens de Duitse kaart van de *Nordabschnitt* staat voor *Untertreteraum*, een groot manschappenonderkomen. Dit type bunker, ook aangeduid als type VII of 11a, ligt doorgaans in tweede lijn, achter de meest vooruitgeschoven stelling. Het betreft een type bunker met een rechthoekig grondplan, met twee toegangen aan de achterzijde, die elk via een L-vormige gang uitmondten in de grote binnenruimte. Voor enkele *U Tr* in de *Stellung Antwerpen* werden ook bestaande Belgische bunkers van 1914 gerecupereerd (zie verder).



Grondplan van een *Unterstand* type VI (links) en *Untertreteraum* type VII (rechts) (© Simon Stevinstichting).

3.2.2.2. *Mitrailleursposten*

In de meest vooruitgeschoven loopgraaf zijn *MG* terug te vinden, wat staat voor *Maschinengewehr*. Dit type mitrailleurspost, ook aangeduid met type IV of 2a, was evenredig verdeeld over de meest vooruitgeschoven verdedigingslijn. Dergelijk type was bedoeld voor een zware mitrailleur om flankerend te vuren. Ze werden hiertoe vaak gepositioneerd in een knik van de loopgraaf, zodat de vuren elkaar konden kruisen. Naar verluidt werd dit type mitrailleurspost ook in tweede lijn aangelegd: dan is er sprake van *type V*.

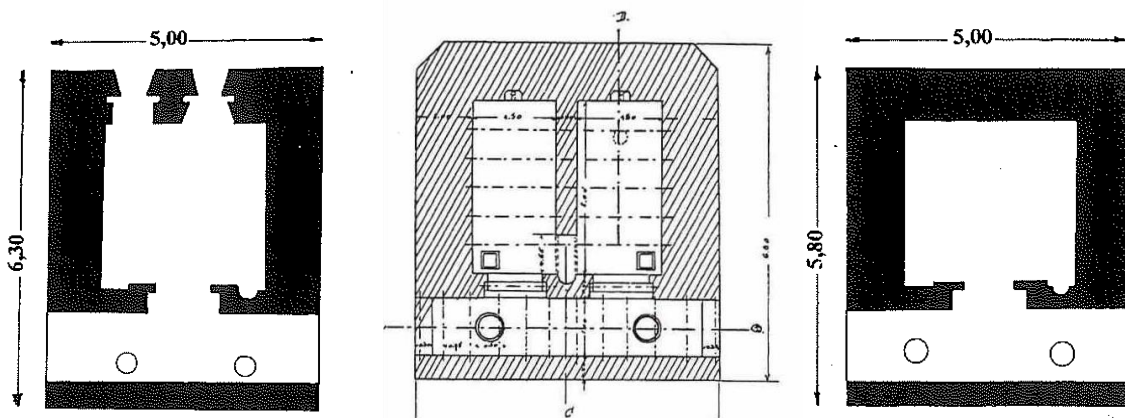
Kenmerkend bij dit type bunker zijn de twee openingen in de voormuur van de bunker, waarbij de ene opening diende als schietopening en de andere voor het hanteren van een zoeklicht of als observatieopening. Parallel met de achtermuur van de bunker liep een brede gang van 1,25m. De twee toegangen tot deze gang mondden uit in de loopgraaf. Centraal in de gang zat de toegang tot de bunkerruimte, die afgesloten werd met een deur. In de binnenmuren van de bunker zitten verschillende nissen en openingen.

In de *Turnhoutkanalstellung* komt een type bunker voor, aangeduid met *type I* of op een Duitse kaart van de *Turnhoutkanalstellung* aangeduid met *Masch.Gew.Stand zugl. Unterschlupf für 18 Man* (24). Het betreft een bunker met bijhorende mitrailleursopstelling die eveneens diende te fungeren als manschappenverblijf voor 18 man. Bij dit type bunker zijn geen schiet- of observatiegleuven aanwezig. Het betreft een rechthoekige bunker, met een gang, parallel met de achtermuur die de twee zijlingse toegangen tot de bunker verbindt. In deze gang monden twee rechthoekige ruimtes uit, die ook onderling via een doorgang met elkaar verbonden waren. In dit type bunker zijn doorgaans zinkputjes, een kachelnis en lampnisjes voorzien, evenals één opening doorheen het plafond.

In de *Westabschnitt*, *Nordabschnitt* en *Turnhoutkanalstellung* komt nog een gelijkaardige type bunker voor, nu aangeduid met *type II* of op de Duitse kaart van de *Turnhoutkanalstellung* aangeduid met *Masch. Gew. Unterstand*. De bunker diende dus volgens deze kaart als onderkomen voor een mitrailleursploeg. Dit type bunker is rechthoekig van vorm, met één gang parallel met de achtermuur, die de zijlingse toegangen met elkaar verbindt, en één grote binnenruimte. Ook bij deze bunker zijn er geen schiet- of observatiegleuven aanwezig. Bij dit type is de binnenwand aan voorzijde versterkt met tegen elkaar geplaatste stalen balken.

²⁴ Koninklijk Legermuseum Brussel, Fonds 185, doos 573: *Turnhoutkanal*. 1:20.000.

Bunkers van de *Stellung Antwerpen* en de *Turnhoutkanalstellung* (Eerste Wereldoorlog):
criterianota

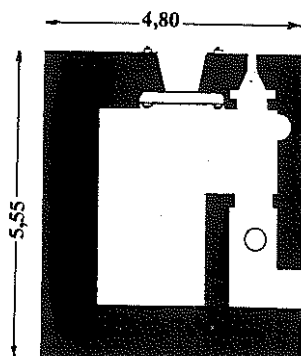


Grondplan van een MG type IV (links), een Masch.Gew.Stand zugl. Unterschlupf für 18 Man type I (midden) en een Masch. Gew. Unterstand type II (rechts) (© Simon Stevinstichting en GHEYLE W. & BOURGEOIS I. 2013, deel II, 202).

3.2.2.3. Geschutsbunkers

Er werden Duitse geschutsbunkers gebouwd voor Belgische 7,5cm kanonnen op plaataffuit. Deze kanonnen, in principe bedoeld als veldgeschut, waren door de Duitsers verwijderd uit de forten en schansen rond Antwerpen. Op Duitse plannen werd dit type bunkers aangeduid met *ZWSTR*, wat staat voor *Zwischenraumstreiche*. *Zwischenraum* betekent interval of tussenruimte, *Streiche* betekent flank. In de Belgische naoorlogse inventarisatie werd dit type aangeduid met *type VIII*. Ze komen doorgaans per twee voor, elk met een ander schootsveld. Bij enkele bunkers van dit type uit de *Stellung Antwerpen* is duidelijk dat de zone vóór de bunker was ontbost en gevrijwaard van bebouwing, om een zo ver mogelijk schootsveld te bekomen.

Het betreft een type bunker met een rechthoekige plattegrond, met één L-vormige toegang aan een zijkant, die uitmondt in de enige bunkerkamer. In de voormuur van de bunker zit een schietopening voor het kanon, met ernaast een kleine, naar buiten toe versmallende kijkopening. De schietopening meet aan buitenzijde 100 x 55cm, terwijl de kijkopening aan de buitenzijde 15cm breed is. De plaataffuit van het kanon was bevestigd aan de binnenwand van de bunker. De schietopening kon aan de buitenzijde met een ijzeren plaat afgedekt worden.



Grondplan van een *ZWSTR* type VIII (© Simon Stevinstichting).

Er werden nog andere types geschutsbunkers opgetrokken. Bij Schans Smoutakker (Stabroek) bijvoorbeeld zijn er twee dubbele geschutsbunkers terug te vinden (25). In de voormuur van deze bunkers werden twee schietopeningen met plaataffuit naast elkaar aangebracht.

²⁵ Rijlant J. 2016: Kanonbunkers in de Kaiserliche Fortifikation Antwerpen, in: *Vesting*, 1, 2-5.

Bunkers van de *Stellung Antwerpen* en de *Turnhoutkanalstellung* (Eerste Wereldoorlog):
criterionota

Bij Fort Liefkenshoek (Beveren) zijn er twee geschutsbunkers terug te vinden voor een Belgisch 12cm kanon, dat door de Duitsers uit de forten werd gehaald. Het ontwerp van deze bunkers stemt niet overeen met de Duitse geschutsbunkers voor Belgische 7,5cm kanonnen. Net zoals de nabijgelegen observatiepost, die qua ontwerp ook afwijkt van de standaardmodellen van de *Stellung Antwerpen*, behoorden beide geschutsbunkers tot de Duitse Scheldeverdediging.

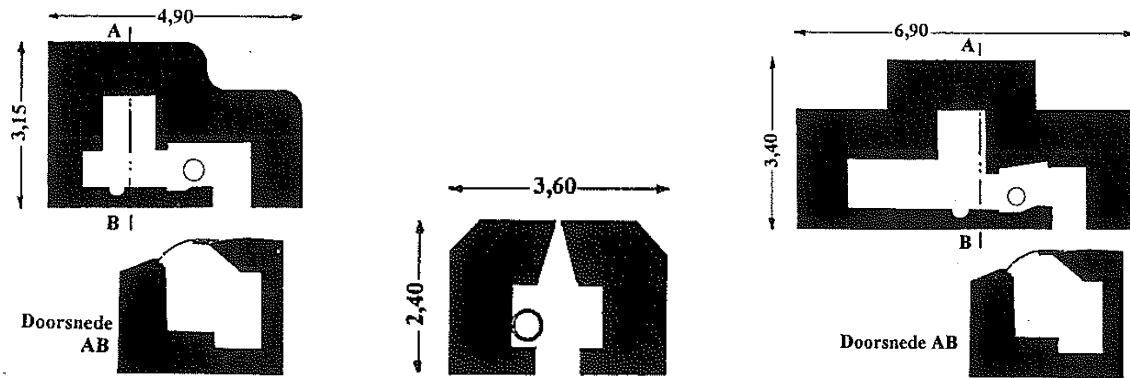
3.2.2.4. Observatieposten

In de voorste lijn zijn kleine observatieposten terug te vinden voor de infanterie, op de Duitse plannen aangeduid met *IB*, wat staat voor *Infanterie Beobachter*. In de Belgische inventarisatie is dit *type IX*. De infanteriewaarnemer was verantwoordelijk voor het telefonisch leiden en coördineren van de infanterievuren, zoals zware mitrailleurs of granaatwerpers. Er komt een type observatiepost voor met pantserplaat, *type 4a* volgens de inventaris van 1935 en een type zonder pantserplaat maar met observatiegleuf, *type 5a*. Beide types hebben dezelfde vorm en afmetingen. Bij het eerste type is of was de waarnemingsopening afgesloten met een 4cm dikke ijzeren plaat, die vooraan gebogen en bovenaan vlak is en die in het dak van het vooruitspringende deel aan de voorzijde van de bunker steekt. In het vlakke deel zit een ronde opening, die met ijzeren platen gedicht kon worden. In het schuine deel van de pantserplaat, juist boven de betonnen wand, zit een kleine gleuf. In de observatiepost zonder pantserplaat (*type 5a*) steekt een gleuf in de voormuur van het vooruitspringend deel, die naar het midden toe versmalt.

In de *Turnhoutkanalstellung* en in de *Nordabschnitt* is een ander, kleiner type observatiepost terug te vinden. Aan de noordelijke zijde van het kanaal naar Turnhout werden op enkele tientallen meters van de oevers kleine bunkers opgetrokken, doorgaans als onderdeel van een bruggenhoofd. Op een Duitse kaart van de *Turnhoutkanalstellung* wordt dit type bunker omschreven als *Unterschlupf für 3 Man. zugl. Inf. Beobachter*. Op een kaart van de *Nordabschnitt* wordt dit type omschreven als *Unterschlupf für 4 Man. zugl. Inf. Beob.* In Belgische inventarissen wordt dit type bunker aangeduid met *type III*. Deze kleine posten dienden enerzijds als schuilplaats voor drie of vier personen. De binnenruimte was nauwelijks één op anderhalve meter groot, wat heel krap was voor drie, laat staan vier personen. Tegelijk fungeerde deze bunker met waarnemingsopening aan de voorzijde en een opening voor periscoop doorheen het plafond als observatiepostje. De bunkers van dit type waren met aarde bedekt, waarbij enkel de waarnemingsopening vrij bleef. Soms werden ze in één lijn aangelegd in een aarden wal. De toegangen tot de bunkers mondden uit in een loopgraaf. Vóór de bunkers waren draadversperringen aangelegd. De hoeken zijn vooraan afgesneden terwijl het dak en de voormuur gebogen in elkaar overlopen.

Een ander type observatiepost is groter en was bedoeld als artillerieobservatiepost. De artilleriewaarnemer was verantwoordelijk voor het aanvragen en leiden van het artillerievuren. Dit type is eveneens steeds terug te vinden in de voorste lijn, maar komt niet zo vaak voor als de kleinere *IB*. Op de Duitse plannen wordt dit type aangeduid met *AB*, wat staat voor *Artillerie Beobachter*. In de Belgische inventaris is dit *type XIV of 4a*. Dit type bunker meet min of meer 7 x 3,2m. Centraal aan frontzijde springt de bunker uit. In dit vooruitspringend deel zit een opening, die afgesloten was met een 4cm dikke ijzeren plaat, zoals bij de infanterieobservatiepost *type IX*. Dit type bunker heeft aan de achterzijde één toegang, die via een L-vormige gang en een tweede deuropening uitmondt in de binnenruimte.

Bunkers van de *Stellung Antwerpen* en de *Turnhoutkanalstelling* (Eerste Wereldoorlog): criterianota



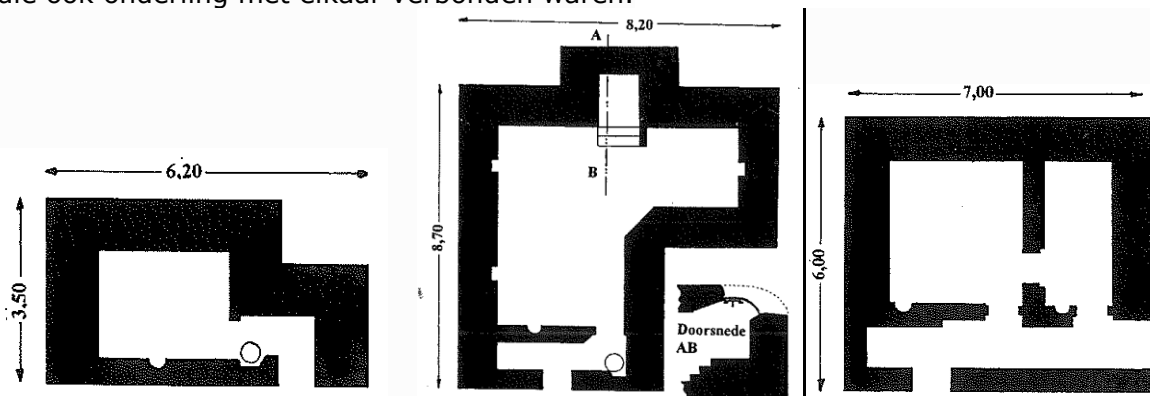
Grondplan (en doorsnede) van een *IB* type IX (links), een *Unterschlupf für 3 (of 4) Man. zugl. Inf. Beobachter* type III (midden) en een *AB* type XIV (rechts) (© Simon Stevinstichting).

3.2.2.5. Commandoposten

Enkele meters achter de voorste verdedigingslijn werden bunkers van het type *Zf* opgetrokken, wat volgens de legende van een kaart van de *Nordabschnitt* staat voor *Zugführerunterstand*, een commandopost voor een bevelhebber van een peloton. In de Belgische inventarisaties wordt dit type aangeduid met type XVII. Het betreft een relatief klein type bunker, met een asymmetrische vorm en een binnenruimte van 2,5 op 2 meter.

Op een aantal honderd meters achter de voorste bunkerlijn, te situeren tussen de tweede en derde verdedigingslijn, komt – in ieder geval in de *Westabschnitt* en de *Nordabschnitt* – nog een groter type bunker voor, met observatiegedeelte. Dit type bunker wordt op de Duitse plannen aangeduid met *GB*, wat staat voor *Gruppenbefehlstelle*. In de Belgische inventarisatie wordt dit type aangeduid met *type X* of *6a*. Het betreft een type bunker met een grote binnenruimte en centraal vooraan een observatiekoepel met een kleine kijkgleuf en een ronde opening voor periscoop, die met schuiven konden afgesloten worden.

Nog verderaf gelegen komt er in de *Nordabschnitt* nog een type commandopost voor, die aangeduid wordt met *Inf. Reg. Kom.dr. Bef. Stelle in Eisenbeton* of *Artl. Gruppen Kom.dr. Bef. Stelle in Eisenbeton*. Het betreft dus een betonnen commandopost voor een bevelhebber van een infanterieregiment of voor een artilleriegroep. In Belgische inventarissen wordt dit type aangeduid met *type XVI IK* of *type XVI AK*. Dit type bunker heeft een rechthoekig grondplan, met twee ingangen aan twee verschillende zijden, één gang met op zijn beurt twee toegangen tot een grote respectievelijk kleinere binnenruimte, die ook onderling met elkaar verbonden waren.



Grondplan (en doorsnede) van een *Zf* type XVII (links), een *GB* type X (midden) en een *IK* of *AK* type XVI (rechts) (© Simon Stevinstichting).

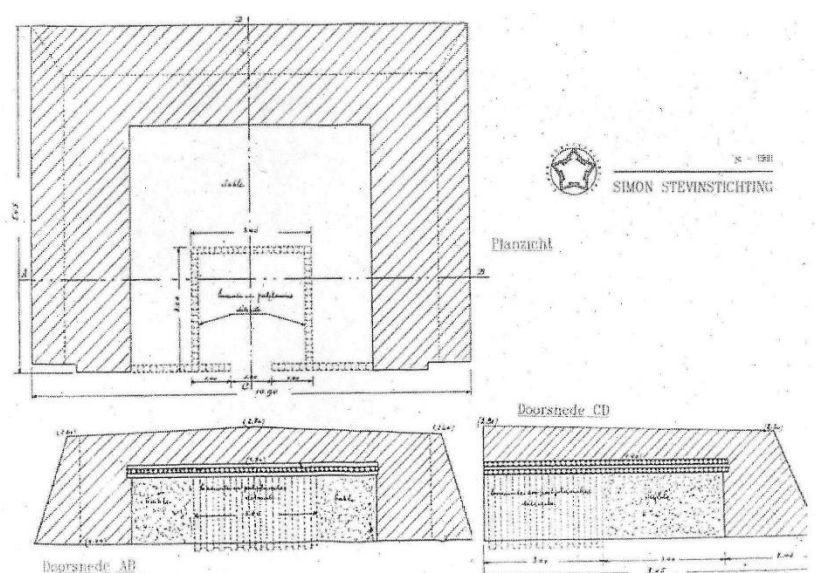
Af en toe duiken er bunkers op, die qua ontwerp afwijken van de bovenvermelde bunkertypes.

Bunkers van de *Stellung Antwerpen* en de *Turnhoutkanalstellung* (Eerste Wereldoorlog): criterianota

3.2.3. Belgische 'abris'

In de *Stellung Antwerpen* werden ook Belgische *abris* uit 1914 gerecupereerd en geïntegreerd in de nieuwe Duitse stellingen. Zo werd in de *Westabschnitt* een type Belgische bunker hergebruikt als *U Tr*, als grote schuilplaats dus, die in de inventaris van 1935 werd aangeduid met type *11a* (26). Het betreft een bunker met afmetingen 7,5 x 8,5m. Dat het om oorspronkelijk Belgische constructies gaat, is onder meer te zien aan de grove, ruwe afwerking van het beton, waarin nog kasseien aanwezig zijn. De bezetting van de buitenmuren met kasseien blijkt namelijk typisch te zijn voor deze bunkers van Belgische makelij.

In de *Südabschnitt* en *Nordabschnitt* werden ook enkele Belgische bunkers geïntegreerd die net vóór of in de beginfase van de oorlog waren opgetrokken. Tussen het fort van Liezele en Blaasveld zouden er oorspronkelijk vijf bunkers zijn opgetrokken van het type *XV* (27). Dit type zou bedoeld zijn als onderkomen voor een mitrailleurploeg. Het betreft U-vormige constructies van min of meer 10,90 op 8,45m, die aan de achterzijde open waren. Ook hier waren de muren en dak aan de buitenzijde met kasseien bezet. In de *Nordabschnitt*, meer bepaald in Kapellen, zijn zeven bunkers van dit type terug te vinden.



Grondplan (en doorsnede) van een Belgische *abri* type *XV*, zoals teruggevonden in de *Südabschnitt* en *Nordabschnitt* (© Simon Stevinstichting).

Ook elders in de *Vesting Antwerpen* had het Belgisch leger nog vóór het uitbreken van de Eerste Wereldoorlog of tijdens de eerste oorlogsmaanden bunkers opgetrokken, maar het is niet duidelijk of ze allemaal hetzelfde ontwerp hadden.

3.3. Bronnen

- Koninklijk Legermuseum Brussel, Fonds 185, doos 573: *Kaiserliche Fortifikation Antwerpen. West-Abschnitt. Bataillonsabschnitten* (kopieën geraadpleegd in het documentatiecentrum Simon Stevinstichting, Edingen); *Turnhoutkanal*. 1:20.000 (Duitse kaart met aanduiding stellingen en bunkers).
- Koninklijk Legermuseum Brussel, Fonds 185, doos 952: Duitse loopgravenkaart *Westabschnitt. Übersichtsplan* 1:25.000, s.d.; *Südabschnitt. Übersichtsplan* 1:25.000, s.d.; Duitse loopgravenkaart *Nord I, 1. Regimentabschnitt, Bataillonsabschnitt I & II*, 1:2500.

²⁶ Van Meirvenne 2001, bijlage B.

²⁷ Hollebeeke Y. e.a. 2013, 91.

Bunkers van de *Stellung Antwerpen* en de *Turnhoutkanalstelling* (Eerste Wereldoorlog):
criterionota

- Militärarchiv Freiburg, PH3/1905: S.N. 1916: *Vorschriften für den Stellungskrieg für alle Waffen. Teil 1b. Einzelheiten über Stellungsbau vom 15. Dezember 1916. Herausgegeben vom Chef des Generalstabes des Feldheeres, Berlin.*
- Militärarchiv Freiburg, PH3/1906: S.N. 1917: *Vorschriften für den Stellungskrieg für alle Waffen. Ergänzungsheft zum Teil 1b vom 15.12.16. Betonbauten. Vom 15 November 1917. Herausgegeben vom Chef des Generalstabes des Feldheeres, Berlin.*
- Militärarchiv Freiburg, PH3/1907: S.N. 1918: *Vorschriften für den Stellungskrieg für alle Waffen. Teil 1b. Einzelheiten über Stellungsbau. Vom 26. August 1918. Herausgegeben vom Chef des Generalstabes des Feldheeres, s.l.*
- Militärarchiv Freiburg, PH5-II/44: *Zu A.O.K. 4. Einheitsunterstand aus Eisenbeton für Gefechtsstände oder Nachrichtenräume oder 2 Gruppen Infanterie oder 1 Gruppe Inf. Und 2 M.G. mit Bedienung*; PH14/109: diverse schetsen Gruppe Wijtschate, oktober – november 1917.
- Militärarchiv Freiburg, PH5-II/443: *Deutsche Baufirmen und Zivilarbeiter zum Stellungsbau im Bereich der 4. Armee, 1916-1918*: diverse documenten.
- Militärarchiv Freiburg, RM 121-I/180: *Betonstände sept 17 – april 18*: diverse documenten en plannen met betrekking tot 'Einheitsunterstände'.
- BACCARNE R. & STEEN J. 2002: *Van het Vrijbos tot Roeselare. Eindoffensief, Langemark-Poelkapelle.*
- BARTON P., DOYLE P. & VANDEWALLE J. 2005: *Beneath Flanders Fields. Tunnels en mijnen 1914-18, Zonnebeke.*
- DECOODT H. 2014: Belgische en Franse militaire posten aan het IJzerfront, *M&L*, 33.4, 4-23.
- DESEYNE A. 2007: *De kust bezet 1914-1918, Brugge.*
- DOMINIK H. 1929: *Das Matrosen-Regiment Nr. 5 1914-1918. Nach den Kriegstagebüchern bearbeitet, Berlin.*
- FICK R. e.a. 1936: *Das 2. Matrosen-Regiment 1914-1918 in Flandern, Kiel.*
- GHEYLE W. & BOURGEOIS I. 2013: *Vergeten linies. Antwerpse bunkers en loopgraven door de lens van Leutnant Zimmermann (1918), deel 1, Streekgericht 3, Antwerpen.*
- GILS R. s.d.: Typeplans Duitse bunkers uit 1917 te Antwerpen, *Vesting, Antwerpen.*
- GILS R. 1996: *Be-vestigd verleden. 1000 jaar versterkingskunst in België, België onder de wapens 2, s.l.*
- GILS R. 2001: *Vesting Antwerpen. Deel IV. Bunkers en bunkerstellingen (1914-1945), België onder de wapens 19, Erpe.*
- GRIFFITH P. 2004: *Fortifications of the Western Front 1914-18, Oxford.*
- HENGER H. s.d.: *Das 4. Matrosen-Regiment im Weltkrieg 1914-18, Zeulenroda-Thur.*
- LAMBRECHT E. 2013: *Ten aanval. De strijd om de voorposten aan de IJzer, Brugge.*
- OLDHAM P. 1985: *Pill Boxes on the Western Front. A guide to the design, construction and use of concrete pill boxes 1914-1918. London.*
- OLDHAM P. 2003: *Battleground Europe. Messines Ridge. Messines - Wytschaete - St Eloi, South Yorkshire.*
- RIJLANT J. 2016: Kanonbunkers in de Kaiserliche Fortifikation Antwerpen, in: *Vesting*, 1, 2-5.
- VANCOILLIE J. 2008: Het 4. Armee tijdens de eerste fase van de Abwehrschlacht in Flandern 28.09.1918-13.10.1918, *Shrapnel*, september 2008.
- VANCOILLIE J., *Hulptroepen van de genie van het Duitse leger*, in: DESCAMPS F., VANCOILLIE J. & VANDEWEYER L. 2009: *Ten oorlog met schop en houweel. Bijdragen over de hulptroepen van de genie van het Belgische, Duitse en Britse leger tijdens de Eerste Wereldoorlog, Ieper, 15-110.*
- VANCOILLIE J. & BLIECK K. 2016: *Bouwen aan het front. Loopgraven, schuilplaatsen en betonbunkers van het Duitse leger aan het Ieperfront 1914-1918, Zonnebeke.*
- VAN DAELE A. 2014: Kaiserliche Festung Antwerpen. Südabschnitt. De vierde sector, *Vesting*, 4, 3-6.
- VAN HOLLEBEEKE Y., BOURGEOIS J. & STICHELBAUT B. 2013: *Inventarisatie van bovengronds bewaarde WO I-relicten van de Antwerpse Südabschnitt (Klein-Brabant*

Bunkers van de *Stellung Antwerpen* en de *Turnhoutkanalstellung* (Eerste Wereldoorlog):
criterionota

- tot kanaal Schoten-Turnhout*), Universiteit Gent Vakgroep archeologie in opdracht van Provincie Antwerpen, Dienst Erfgoed.
- VAN MEIRVENNE R. 2001: Duitse verdedigingslijn van 1917 op de Linkerscheldeoever, s.l.
 - VAN MEIRVENNE R. & DEVOS P. 2002: *De Duitse bunkerlinie van Steendorp-Vrasene 1917*, Kleine Cultuurgids Provincie Oost-Vlaanderen, Gent.
 - WACKENIER W. 2004: *Archeologie van staal en beton: Bunkers en Minierte Unterstände uit de Eerste Wereldoorlog in Staden, Westrozebeke en Oostnieuwkerke*, onuitgegeven licentiaatsverhandeling, Universiteit Gent, vakgroep archeologie.
 - S.N. s.d.: *Stampbeton* [online, <http://betonlexicon.nl/S/Stampbeton/> geraadpleegd op 5 april 2016).
 - S.N. 1916: *Vorschriften für den Stellungskrieg für alle Waffen. Teil 1. Stellungsbau vom 20. Juni 1916. Herausgegeben vom Kriegsministerium*, s.l. [online], http://www.lwg.uni-hannover.de/wiki/Stellungsbau_1916 (geraadpleegd op 29 maart 2016).
 - S.N. 1918: *Vorschriften für den Stellungskrieg für alle Waffen. Teil 1a. Allgemeines über Stellungsbau. Vom 10. August 1918* [online], <http://idb.ub.uni-tuebingen.de/diglit/Ef503p-1a/0001/scroll?sid=f2213f3190e3007b41714a7116e988b6> (geraadpleegd op 20/4/2016).

4. ERFGOEDWAARDEN EN CRITERIA

4.1. Erfgoedwaarden

De bunkers zijn geselecteerd op basis van aanwezige erfgoedwaarden, zoals gedefinieerd in het Onroerenderfgoeddecreet van 12 juli 2013. Volgende erfgoedwaarden kunnen bij bunkers aanwezig zijn:

4.1.1. Historische waarde

De militaire verdedigingsconstructies getuigen in eerste instantie van de Eerste Wereldoorlog.

De bunkers getuigen van de gekozen militaire strategie en de middelen die hiervoor ingezet werden. Het zijn materiële getuigen van het militaire denken en de evolutie ervan ten tijde van de Eerste Wereldoorlog. Tijdens de *Grooten Oorlog* maakten de verdedigingsstrategieën zowel bij de Duitse als bij de geallieerde troepen een hele evolutie door. De Duitse bevelhebbers trokken al snel de kaart van de bunkerbouw, die ze inpasten in een globale verdedigingsstrategie.

De bunkers maakten meer bepaald deel uit van de *Stellung Antwerpen* of de *Turnhoutkanalstellung*: zowel ten noordoosten, ten zuiden als ten westen van Antwerpen werden bunkerlinies aangelegd om de *Kaiserliche Festung Antwerpen* te verdedigen. De bunkers wijzen op het enorme strategische belang dat Antwerpen als havenstad had. Via de bunkerlinies langs de grens, waaronder de *Turnhoutkanalstellung*, hoopte de Duitse bezetter het hoofd te kunnen bieden tegen een eventuele vijandelijke invasie vanuit het neutrale Nederland of vanuit het westen.

De bunkerlinies van de *Stellung Antwerpen* werden aangelegd op het tracé van Belgische verdedigingswerken rond de vesting Antwerpen. Er werd hierbij maximaal gebruik gemaakt van inundatiezones en van de reeds aanwezige Belgische veldversterkingen, bunkers, forten en schansen. Zo werden Belgische loopgraven, aangelegd tijdens de eerste oorlogsmaanden, onderhouden en hersteld, en daar waar nodig geacht verder uitgebreid. De aanwezige forten, schansen en Belgische bunkers werden daar waar mogelijk ingepast

Bunkers van de *Stellung Antwerpen* en de *Turnhoutkanalstellung* (Eerste Wereldoorlog): criterianota

in de nieuwe Duitse stelling. Ook langs het kanaal van Dessel-Turnhout-Schoten werden de bunkers opgetrokken in bruggenhoofden bij overgangen en strategische punten, zoals spoorwegen, wegen en sluizen. Er moet bij de interpretatie van de inplanting en densiteit van de nog resterende bunkers bijgevolg steeds rekening gehouden worden met de historische context.

Camouflage vormde een belangrijk element bij de bouw van bunkers. Zolang de vijand niet op de hoogte was van het bestaan van het verdedigingswerk, kon de bunker efficiënt ingezet worden, hetzij als onderkomen, hetzij als mitrailleurspost, hetzij als waarnemingspost of commandopost. Eens ontdekt, kon de bunker gericht uitgeschakeld worden. Vandaar dat de bunkers zoveel als mogelijk ingeplant werden in de wal van de loopgraven. Betonspatten op de bunkers dienden dan weer te verhinderen dat het beton van de bunkers dat niet onder aarde gebracht was, zichtbaar was voor luchtopservatie. In vergelijking met de frontzone konden de bunkers van de *Stellung Antwerpen* en *Turnhoutkanalstellung* 'rustig' opgetrokken worden. Hiertoe werden Belgische werkkrachten ingezet. Tijdens de Eerste Wereldoorlog vonden er nooit gevechten plaats langs deze bunkerlinies.

De bunkers getuigen ook van de Duitse bezetting tijdens de Tweede Wereldoorlog. Toen werden de openingen van de meeste bunkers op bevel van de Duitse bezetter dichtgemetseld om te verhinderen dat de bunkers zouden gebruikt worden als schuilplaats voor verzetslieden of parachutisten. Toch werden een aantal bunkers door de burgerbevolking terug opengemaakt om er te schuilen tijdens luchtaanvallen. Heel vaak zijn toegangen of andere muuropeningen (bijvoorbeeld schietopeningen, observatieopeningen) nog dichtgemetseld of zijn er bij opengebroken muuropeningen nog sporen van dit bakstenen metselwerk.

4.1.2. Archeologische waarde

Een bunkersite heeft archeologische waarde als er indicaties zijn dat er hoogstwaarschijnlijk rond de bunkers nog sporen zitten die getuigen van omliggende verdedigingswerken die rond de bunkers waren opgetrokken of van de aanleg of bezetting van de site in oorlogstijd. Daar waar aan de hand van loopgravenkaarten en/of historische luchtfoto's duidelijk is dat de bunkers waren ingeplant in of tegen aangelegde verdedigingswerken zoals loopgraven en als er kan verondersteld worden dat deze sporen ondergronds nog aanwezig zijn, wordt een archeologische waarde toegekend.

4.1.3. Architecturale waarde

De architecturale waarde van de bunkers hangt samen met de specifieke typologie en de bouwwijze van de constructies.

De Duitse bunkers zijn allen opgetrokken onder leiding van de *Kaiserliche Fortifikation Antwerpen*. Hierbij werd uitgegaan van een specifieke bunkertypologie. De gekende bunkers van de *Stellung Antwerpen* en de *Turnhoutkanalstellung* kunnen tot een vijftiental types teruggebracht worden, maar hier en daar blijft een uitzondering mogelijk.

De inplanting van de bunkers speelde een belangrijke rol voor de efficiëntie bij bezetting van de bunkerlinie. Maar ook de kwaliteit van de bunkers is opvallend. Het betreft stevige bouwsels, opgetrokken uit gewapend beton, die bestand dienden te zijn tegen veldartillerie en 15cm granaten. Hiertoe werden de muren aan vijandelijke zijde bijvoorbeeld dikker afgewerkt dan de muren aan achterzijde.

De meeste bunkers werden kwaliteitsvol afgewerkt. Hoeken en randen aan de blootgestelde zijden werden gebogen afgewerkt, om het afketsen van granaten te bevorderen. Aan de achterzijde van de bunker is het dak vaak afgewerkt in de vorm van een licht zadeldak, wellicht omwille van afwatering. De afwerkingslaag van het beton is verfijnd. Op de delen van de bunker, die niet onder aarde werden gebracht, werd het beton vaak voorzien van betonspatten, ter camouflage van de bunker.

Bunkers van de *Stellung Antwerpen* en de *Turnhoutkanalstelling* (Eerste Wereldoorlog):
criterionota

In de *Nordabschnitt* bijvoorbeeld is het opvallend hoe de bunkers van de eerste lijn verfijnd zijn afgewerkt, zoals hierboven beschreven, in tegenstelling tot de bunkers van de tweede lijn. Deze laatsten hebben bijvoorbeeld scherpe hoeken en randen, geen betonspatten en fijne afwerkingslaag.

4.1.4. Technische waarde

De bunkers hebben een technische waarde als betonnen constructies, die specifiek voor militaire doeleinden werden opgetrokken. Deze betonnen constructies met hun bouwtechnische kenmerken van zowel bovengrondse als ondergrondse aard, getuigen van het belang en de evolutie van de betonbouw in de stellingenoorlog, die de Eerste Wereldoorlog geworden was. Nooit eerder werden zo massaal betonnen verdedigingsconstructies opgetrokken als tijdens de Eerste Wereldoorlog. Daar waar er in de eerste oorlogsjaren werd geïmproviseerd en geëxperimenteerd met allerlei types en toegepaste technieken in de betonbouw, evolueerde men geleidelijk naar zo sterk en efficiënt mogelijk uitgedokterde standaardontwerpen, die in sommige gevallen voor meerdere doelen konden gebruikt worden. Deze doorgedreven standaardisatie, zoals toegepast in de *Stellung Antwerpen*, zou tijdens het interbellum en de Tweede Wereldoorlog verdergezet worden bij de uitbouw van heuse bunkerstellingen, met bunkers die tot in het kleinste detail waren gestandaardiseerd.

4.1.5. Culturele waarde

Algemeen kan gesteld worden dat de bunkers of bunkerlijnes getuigen van de Eerste Wereldoorlog, een oorlog die een cesuur vormde in de mondiale geschiedenis. De herdenking van de *Grooten Oorlog* kent nog steeds een breed maatschappelijk draagvlak. De Eerste Wereldoorlog was een internationale gebeurtenis bij uitstek. Langsheen het front vochten honderdduizenden mannen van heel verscheiden afkomst. Velen lieten er hun leven. Tot op vandaag wordt deze oorlog internationaal herdacht. Ook de bunkers hebben een internationale achtergrond, daar ze door mensen met heel uiteenlopende nationaliteiten geconstrueerd en gebruikt werden.

4.2. Selectiecriteria

De selectie van de beschermingswaardige bunkers in de *Stellung Antwerpen* en *Turnhoutkanalstelling* gebeurt op basis van volgende criteria (in combinatie met de aanwezige erfgoedwaarden):

4.2.1. Contextwaarde

De historische context speelt een cruciale rol in de beoordeling van een bunker of linie. Dit betreft met name de oorspronkelijke ruimtelijke context, de plaats waar de bunker is ingeplant.

De ligging in het landschap was vaak cruciaal voor de doeltreffendheid van een bunker. Dijken van waterwegen leenden zich bijvoorbeeld goed voor de inplanting van een linie. Of er werd gebruik gemaakt van bosjes of houtkanten. Camouflage speelde steeds een cruciale rol voor de efficiëntie van de constructie.

Op grotere schaal kunnen de bunkers aantonen hoe de linie was uitgebouwd. De opbouw van de bunkerlinie was onder meer afhankelijk van de topografische kenmerken en van aanwezige verdedigingswerken (zoals forten, schansen en vooroorlogse bunkers) of inundatiezones.

4.2.2. Huidige contextuele criteria

Bij de selectie wordt ook rekening gehouden worden met huidige contextuele criteria, zoals de zichtbaarheid, bereikbaarheid of toegankelijkheid van de constructie, het huidige gebruik, de eventuele mogelijkheid tot duiding, ontsluiting of herbestemming. Ook de mate waarin een cluster bunkers als een ensemble ervaren kan worden vanaf het openbaar domein, speelt bij de selectie een rol.

Bunkers van de *Stellung Antwerpen* en de *Turnhoutkanalstellung* (Eerste Wereldoorlog):
criterionota

4.2.3. Ensemblewaarde

Bij de selectie wordt gekeken naar de samenhang van de bewaarde relictten. Een bunker werd doorgaans niet geïsoleerd opgericht, maar in samenhang met andere militaire constructies of veldversterkingen, zoals andere bunkers, loopgraven, draadversperringen, inundatiezones, forten en schansen. Een ensemble aan verschillende constructies of veldversterkingen kan inzicht verschaffen in de wijze waarop de bunkerlinie op de specifieke plaats werd ingericht.

4.2.4. Zeldzaamheid

Het criterium zeldzaamheid houdt rekening met de mate waarin bunkers qua typologie zeldzaam genoemd kunnen worden, door de bouwwijze, het gebruikte materiaal, de plattegrond of unieke opbouw, het gebruik van zeldzame architecturale elementen of bepaalde camouflagetechnieken. Een bunker kan ook zeldzaam zijn door de nationaliteit van de oprichter of gebruiker, door een specifieke historische gebeurtenis die aan de constructie verbonden is of door de uitermate vroege bouw van de constructie. Een geheel aan bunkers kan zeldzaam zijn door een combinatie van types bunkers, door de grote dichtheid aan bunkers enzovoort.

4.2.5. Representativiteit:

Het criterium representativiteit houdt rekening met de mate waarin een bunker een goed voorbeeld vormt voor constructies met dezelfde typologische kenmerken, of voor constructies die in eenzelfde periode of door eenzelfde eenheid gebouwd werden.

4.2.6. Authenticiteit:

Het criterium authenticiteit houdt rekening met de mate waarin de bunker (of linie) authentiek bewaard gebleven is, op vlak van inplanting, indeling, bouwmaterialen, enzovoort. Zijn er nog authentieke aankledingselementen aanwezig, zoals een deur, vensteromlijsting, houten binnenbekleding, schouw, enzovoort?

4.2.7. Gaafheid:

Dit betreft de mate waarin de constructie of linie de naoorlogse periodes heeft doorstaan en al dan niet voorwerp was van afbraakpogingen. Sporen van oorlogsgeweld op de bunker, zoals de impact van een voltreffer, vallen hier niet onder.

4.2.8. Herkenbaarheid

Dit criterium houdt rekening met de mate waarin de oorspronkelijke inplanting van de constructie nog herkend kan worden. Is de omgeving van de constructie nog voldoende gevrijwaard, waardoor de oorspronkelijke inplanting in het landschap nog begrepen kan worden?

5. SELECTIE BESCHERMINGSPAKKET *SÜDABSCHNITT*

De *Südabschnitt* is een Duitse bunkerlinie die tijdens de Eerste Wereldoorlog is opgetrokken, als onderdeel van de *Stellung Antwerpen*. De bunkerlinie is meer bepaald aangelegd over een lengte van 15 kilometer, tussen de Kloosterstraat in Bornem en het gehucht Blaasveld in Willebroek. Volgens een Belgische naoorlogse inventarisatie zouden er oorspronkelijk 128 bunkers in deze stelling zijn opgetrokken of – in geval van Belgische bunkers uit 1914 – in de stelling zijn geïntegreerd. De *Südabschnitt* werd tijdens de oorlog aangelegd in vrij open en vlak terrein. De naoorlogse aanleg van woonwijken en industriegebieden en het intensief gebruik van de gronden als akkerland leidden doorheen de jaren tot het verdwijnen van heel wat bunkers, wat de versnippering van de bunkerlinie in de hand werkt(e). In 2017 werden er 51 bunkers teruggevonden en opgenomen in de inventaris van het bouwkundig erfgoed. Ondertussen kon de sloop van één bunker vastgesteld worden. Grotere bunkergehelen, die mooi afleesbaar zijn in het landschap, zijn er bij de *Südabschnitt* niet meer aanwezig.

Bunkers van de *Stellung Antwerpen* en de *Turnhoutkanalstellung* (Eerste Wereldoorlog): criterianota

Er werden bij dit beschermingspakket drie kleine bunkergehelen geselecteerd op basis van de erfgoedwaarden en criteria (28). Het betreft sites met twee tot vijf bunkers. De bunkers zijn steeds opgetrokken volgens de standaardontwerpen, die in de *Stellung Antwerpen* werden toegepast. De drie geselecteerde sites zijn representatief voor de meest voorkomende bunkertypes in de *Südabschnitt* en zijn dus de drager van een belangrijke architecturale waarde.

	Totaal aantal bunkers <i>Südabschnitt</i> (d.d. 23/4/2018)	Hof-ten-Berg-laan Puurs	Fort Breendonk Willebroek	Kasteelpark Bel Air Willebroek	TOTAAL aantal bunkers beschermingsvoorstel
Type IV: MG	10	1	1		2
Type VI: U	20		1	1	2
Type VII: U Tr	1				0
Type VIII: ZwStr	3			2	2
Type IX: IB met pantserkoepel	11	1	1	1	3
Type IX: IB met observatiegleuf	1				0
Type XIV: AB	2			1	1
Type XV: Belgische bunker	1				0
Type XVII: Zf	1				0
TOTAAL aantal bunkers	50	2	3	5	10

De bunkers in het kasteelpark *Bel Air* betreffen een interessant ensemble van vier verschillende types, met name een manschappenonderkomen, een observatiepost ten behoeve van de infanterie, een artillerieobservatiepost en twee geschutsbunkers. Vooral de aanwezigheid van een koppel geschutsbunkers is zeldzaam voor de *Stellung Antwerpen* in het algemeen en meer specifiek voor de *Südabschnitt*. De aanwezigheid van twee verschillende types observatieposten, met name een kleiner type voor een infanteriewaarnemer en een groter type voor een artilleriewaarnemer, verhoogt de architecturale waarde van dit ensemble. De twee geschutsbunkers en twee observatieposten geven door hun inplanting het tracé van de stelling weer, zoals te zien is op de loopgravenkaarten. De kans is groot dat de ondergrond nog waardevolle sporen bevat, die inzicht kunnen verschaffen in de wijze waarop de loopgraaf was uitgebouwd.

De archeologische waarde is eveneens van groot belang bij de site langs de Hof-ten-Berglaan in Puurs. Op deze site zijn de loopgraven nog zichtbaar in het terrein, wat uniek is voor de *Südabschnitt*. In deze loopgraven werden twee bunkers opgetrokken, die vrij gaaf bewaard zijn.

De historische waarde, meer bepaald de historische context vormt bij de drie sites een belangrijke factor. De bunkers bij het fort van Breendonk (Willebroek) getuigen van de Belgische en Duitse strategische visies die gangbaar waren vóór en tijdens de Eerste Wereldoorlog. Luchtfoto's maken duidelijk hoe de bunkers bij het fort van Breendonk zorgvuldig in een loopgraaf waren ingeplant. Bij deze site kan het bodemarchief onder de ploegdiepte duidelijkheid verschaffen over de wijze waarop deze loopgraaf was opgebouwd.

Camouflage speelde bij de inplanting van de bunkers steeds een belangrijke rol. Bunkers werden zorgvuldig onder aarde gebracht. Op delen van bunkers die niet onder aarde waren gebracht, werden doorgaan betonspatten aangebracht, zodat de constructies moeilijker zichtbaar waren vanuit de lucht. Dit is bij de meeste geselecteerde bunkers terug te vinden. Vele bunkers van de *Südabschnitt* werden tijdens de Tweede Wereldoorlog dichtgemaakt op bevel van de Duitse bezetter, die wilde vermijden dat de bunkers als schuilplaats gebruikt zouden kunnen worden door verzetslieden. Bij het fort van Breendonk, dat tijdens

²⁸ Voor de situering van de drie sites: zie kaartje achteraan. Voor een volledige beschrijving van de erfgoedwaarden en de toegepaste criteria wordt verwezen naar de specifieke beschermingsdossiers.

Bunkers van de *Stellung Antwerpen* en de *Turnhoutkanalstellung* (Eerste Wereldoorlog):
criterianota

de Tweede Wereldoorlog werd gebruikt als kamp voor verzetslieden, werd deze richtlijn
opgevolgd.

Alle bunkers genereren een technische waarde, omdat ze getuigen van de toegepaste
technieken in de betonbouw en van een doorgedreven standaardisatie. Als betonnen
getuigen van de *Grooten Oorlog* genereren ze ten slotte ook een culturele waarde.

